



主要信息

产品系列	Telemecanique Pressure sensors XM
产品类型	机电压力传感器
气压表类型	机电压力传感器
产品短名	XMLD
Pressure rating	1 bar
可控流体	空气 (0...160 °C) 液压油 (0...160 °C)
流体连接类型	G 1/4 (孔型) 符合 ISO 228
电气连接	螺钉夹端子, 1 x 0.5...2 x 2.5 mm ²
美国线规	AWG 20...AWG 14
电缆进线孔	电缆套 9...13 mm
触点类型和构成	2 OC 嵌入, 银触线 2 OC 错开的, 银触线
应用领域	双级
压力开关操作类型	2个单阈值检测
电气回路类型	控制回路
量程类型	固定差分
本地显示	无
最大许可偶然性压力	2.25 bar
毁坏压力	4.5 bar
压力操动	隔膜
接触流体材料	FPM, FKM 304L 不锈钢 钢
机柜材料	锌合金
额定电流 [In]	3 A, B300, AC-15 (Ue = 120 V) 符合 IEC 60947-5-1 1.5 A, B300, AC-15 (Ue = 240 V) 符合 IEC 60947-5-1 0.1 A, R300, DC-13 (Ue = 250 V) 符合 IEC 60947-5-1

补充信息

2级间传播	0.08...0.73 bar
低设置点的自然差压	0.03 bar
高设置点的自然差压	0.07 bar
最大永久压力- 每一循环	1.25 bar
端子排型号	8 端子
最大操作频率	120 次/分钟
重复精度	2 %
额定绝缘电压 [Ui]	300 V 符合 UL 508 500 V 符合 IEC 60947-1 300 V 符合 CSA C22.2 No 14
额定冲击耐受电压 [Uimp]	6 kV 符合 IEC 60947-1
Maximum resistance across terminals	25 MΩ 符合 IEC 255-7 安全级别 3 25 mΩ 符合 NF C 93-050 方法 A
短路保护	10 A 熔断器 熔断器, 类型 gG (gl)
机械寿命	4000000 次
设定	外部
高度	162 mm
深度	110 mm

宽度	110 mm
净重	2.575 kg

环境

符合标准	UL 508 CE IEC 60947-5-1 CSA C22.2 No 14
产品认证	CSA[RETURN]JUL
防护措施	TC 标准版本
运行温度	-25...70 °C
贮存环境温度	-40...70 °C
操作位置	任何位置
抗振动	2 gn (f = 30...500 Hz) 符合 IEC 60068-2-6
抗冲击	30 gn 符合 IEC 60068-2-27
电击保护级别	级别 I 符合 IEC 1140 级别 I 符合 IEC 536 级别 I 符合 NF C 20-030
IP 保护等级	IP66 conforming to IEC 60529

包装单位

Unit Type of Package 1	PCE
Number of Units in Package 1	1

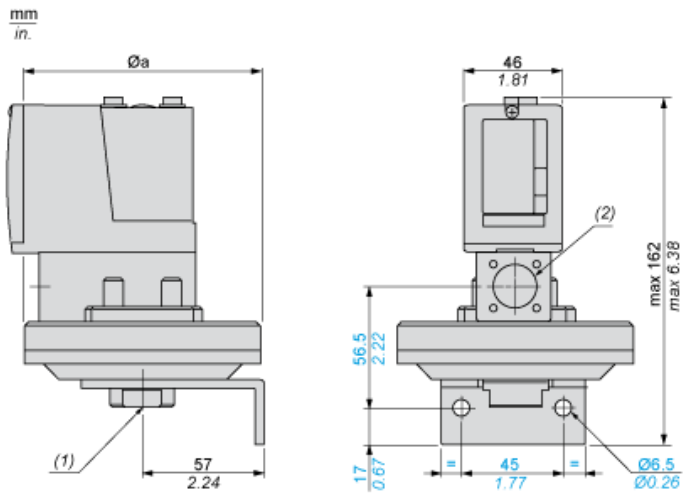
可持续性

产品类型	Green Premium 产品
有关Reach Rohs的所有查询，请通过以下方式联系我们：	sustainability@tesensors.com

合同保修

保修单	18 months
-----	-----------

尺寸

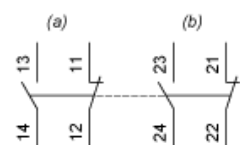


Ø a = 110 毫米 / 4.33 英寸

- (1) 1 个流体入口，带 G1/4 螺纹 (BSP 内螺纹)
- (2) 1 个电气接线入口，带 Pg 13.5 螺纹

接线图

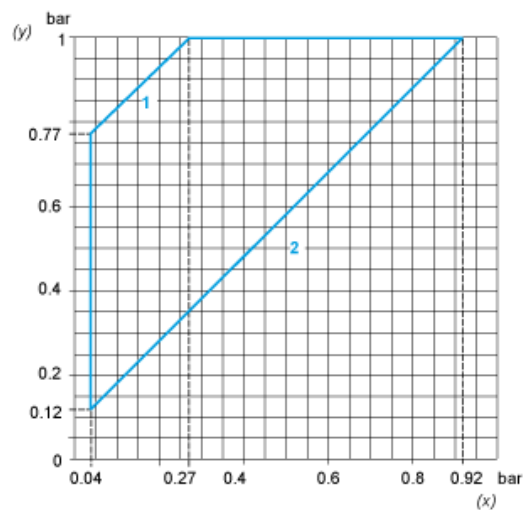
端子模型



- (a) 触点 1
- (b) 触点 2

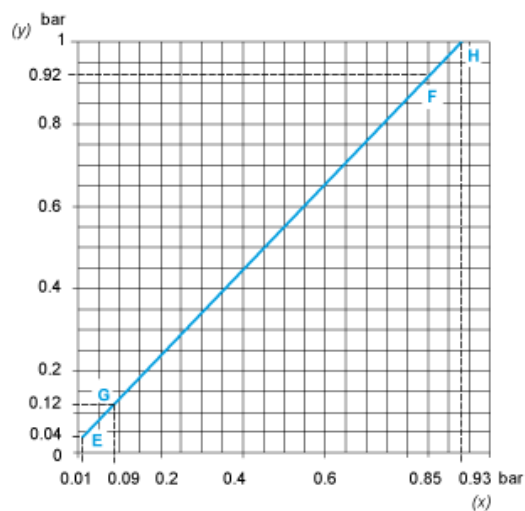
操作曲线

触点 1 和 2 的高设定脱扣点



- (y) PH2 设置 (升压)
- (x) PH1 设置 (升压)
- 1 : 最大压力差
- 2 : 最小压力差

触点 1 和 2 的自然压力差



- (y) 升压
- (x) 降压
- EF : 触点 1
- GH : 触点 2



(y) 压力
 (x) 时间
 (1) 可调值
 (2) 非可调值
 PH : 高点
 PB : 低点