



主要信息

产品系列	Telemecanique Pressure sensors XM
产品类型	机电压力传感器
气压表类型	机电式真空传感器
产品短名	XMLB
Pressure rating	-1 bar
可控流体	空气 (0...70 °C) 水 (0...70 °C) 液压油 (0...70 °C)
流体连接类型	G 1/4 (孔型) 符合 ISO 228
电气连接	1 针型接头 EN 175301-803-A (ex DIN43650), 4 针
触点类型和构成	1 C/O
应用领域	-
压力开关操作类型	在 2 个阈值之间调节
电气回路类型	控制回路
量程类型	可调差动
本地显示	有
调节范围高设置	-0.87...-0.01 bar
调节范围低设置	-1...-0.14 bar
高设置的最大值	0.8 bar
最大许可偶然性压力	9 bar
毁坏压力	18 bar
压力操动	隔膜
接触流体材料	丁腈橡胶 304L 不锈钢 锌合金
机柜材料	锌合金
额定电流 [In]	3 A, B300, AC-15 (Ue = 120 V) 符合 IEC 60947-5-1 1.5 A, B300, AC-15 (Ue = 240 V) 符合 IEC 60947-5-1 0.1 A, R300, DC-13 (Ue = 250 V) 符合 IEC 60947-5-1

补充信息

低设置的最小值	0.13 bar (+/- 0.02 巴)
高设置的最小值	0.13 bar (+/- 0.02 巴)
最大永久压力- 每一循环	5 bar
端子排型号	4 接线端子
最大操作频率	120 次/分钟
重复精度	2 %
额定绝缘电压 [Ui]	300 V 符合 UL 508 500 V 符合 IEC 60947-1 300 V 符合 CSA C22.2 No 14
额定冲击耐受电压 [Uimp]	6 kV 符合 IEC 60947-1
辅助触点	嵌入
触点材料	银触线
Maximum resistance across terminals	25 MΩ 符合 IEC 255-7 安全级别 3 25 mΩ 符合 NF C 93-050 方法 A
短路保护	10 A 熔断器 熔断器, 类型 gG (gl)
机械寿命	3000000 次
设定	外部

高度	158 mm
深度	77.5 mm
宽度	55 mm
净重	1.03 kg

环境

符合标准	CE IEC 60947-5-1 CSA C22.2 No 14 UL 508
产品认证	BV[RETURN]CSA[RETURN]UL[RETURN]LROS (Lloyds register of shipping) [RETURN]CCC
防护措施	TC 标准版本
运行温度	-25...70 °C
贮存环境温度	-40...70 °C
操作位置	任何位置
抗振动	4 gn (f = 30...500 Hz) 符合 IEC 60068-2-6
抗冲击	50 gn 符合 IEC 60068-2-27
电击保护级别	级别 I 符合 IEC 1140 级别 I 符合 IEC 536 级别 I 符合 NF C 20-030
IP 保护等级	"IP65" conforming to IEC 60529

包装单位

Unit Type of Package 1	PCE
Number of Units in Package 1	1
Package 1 Height	7.2 cm
Package 1 Width	13.7 cm
Package 1 Length	10.8 cm
Package 1 Weight	1.086 kg
Unit Type of Package 2	S01
Number of Units in Package 2	5
Package 2 Height	15 cm
Package 2 Width	15 cm
Package 2 Length	40 cm
Package 2 Weight	5.565 kg
Unit Type of Package 3	S02
Number of Units in Package 3	5
Package 3 Height	15 cm
Package 3 Width	30 cm
Package 3 Length	40 cm
Package 3 Weight	5.885 kg

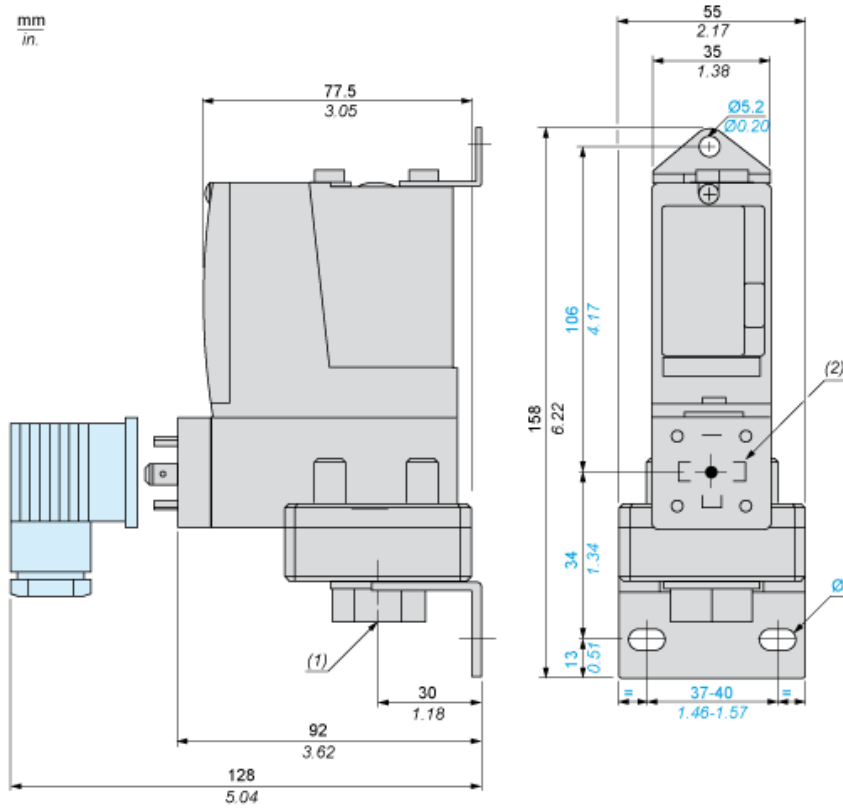
可持续性

产品类型	Green Premium 产品
流通资料	无需具体的回收操作
有关Reach Rohs的所有查询，请通过以下方式联系我们：	sustainability@tesensors.com

合同保修

保修单	18 months
-----	-----------

尺寸



- (1) 1 个流体入口，带 G1/4 螺纹 (BSP 内螺纹)
 (2) EN 175301-803-A 连接器
 \varnothing : 2 个 $\varnothing 10.2 \times 5.2$ 的细长孔

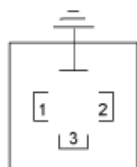
接线图

端子模型



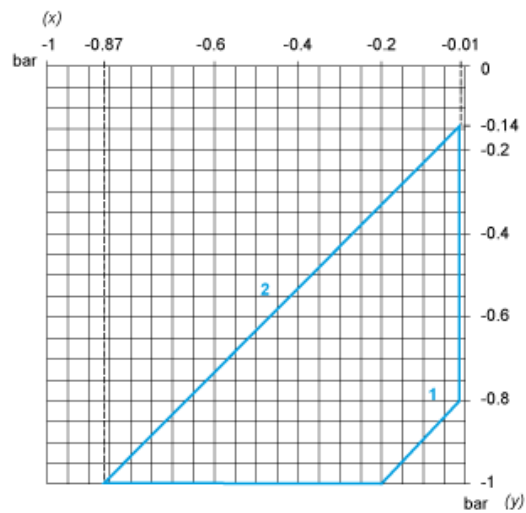
接线图

真空开关连接器引脚图

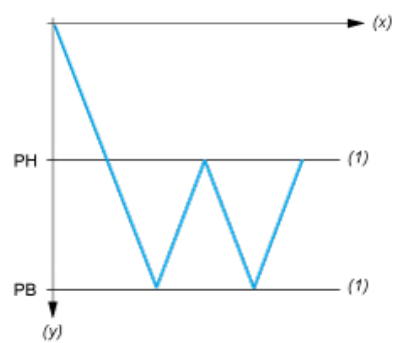


- (1) 11 和 13
- (2) 12
- (3) 14

操作曲线



- (x) 升压
- (y) 降压
- 1: 最大压力差
- 2: 最小压力差



- (x) 时间
- (y) 真空
- (1) 可调值
- PH: 高点
- PB: 低点