



### 主要信息

产品系列	Telemecanique Pressure sensors XM
产品类型	机电压力传感器
气压表类型	机电压力传感器
产品短名	XMLB
Pressure rating	1 bar
可控流体	空气 (0...160 °C) 液压油 (0...160 °C)
流体连接类型	G 1/4 (孔型) 符合 ISO 228
电气连接	螺钉夹端子, 1 x 0.5...2 x 2.5 mm <sup>2</sup> 1 个连接器 Pg 13
美国线规	AWG 20...AWG 14
电缆进线孔	电缆套 9...13 mm
触点类型和构成	1 C/O
应用领域	-
压力开关操作类型	在 2 个阈值之间调节
电气回路类型	控制回路
量程类型	可调差动
本地显示	有
调节范围高设置	0.05...1 bar
调节范围低设置	0.01...0.94 bar
高设置的最大值	0.75 bar
最大许可偶然性压力	2.25 bar
毁坏压力	4.5 bar
压力操动	隔膜
接触流体材料	304L 不锈钢 钢 FPM, FKM
机柜材料	锌合金
额定电流 [In]	3 A, B300, AC-15 (Ue = 120 V) 符合 IEC 60947-5-1 1.5 A, B300, AC-15 (Ue = 240 V) 符合 IEC 60947-5-1 0.1 A, R300, DC-13 (Ue = 250 V) 符合 IEC 60947-5-1

### 补充信息

低设置的最小值	0.04 bar (+/- 10 mbar)
高设置的最小值	0.06 bar (+/- 20 mbar)
最大永久压力- 每一循环	1.25 bar
端子排型号	4 接线端子
最大操作频率	120 次/分钟
重复精度	2 %
额定绝缘电压 [Ui]	300 V 符合 UL 508 500 V 符合 IEC 60947-1 300 V 符合 CSA C22.2 No 14
额定冲击耐受电压 [Uimp]	6 kV 符合 IEC 60947-1
辅助触点	嵌入
触点材料	银触线
Maximum resistance across terminals	25 MΩ 符合 IEC 255-7 安全级别 3 25 mΩ 符合 NF C 93-050 方法 A
短路保护	10 A 熔断器 熔断器, 类型 gG (gl)

机械寿命	4000000 次
设定	外部
高度	162 mm
深度	110 mm
宽度	110 mm
净重	2.575 kg

## 环境

符合标准	CSA C22.2 No 14 CE UL 508 IEC 60947-5-1
产品认证	LROS (Lloyds register of shipping) [RETURN]CSA[RETURN]UL[RETURN]BV[RETURN]CCC
防护措施	TC 标准版本
运行温度	-25...70 °C
贮存环境温度	-40...70 °C
操作位置	任何位置
抗振动	2 gn (f = 30...500 Hz) 符合 IEC 60068-2-6
抗冲击	30 gn 符合 IEC 60068-2-27
电击保护级别	级别 I 符合 IEC 1140 级别 I 符合 IEC 536 级别 I 符合 NF C 20-030
IP 保护等级	IP66 conforming to IEC 60529

## 包装单位

Unit Type of Package 1	PCE
Number of Units in Package 1	1
Package 1 Height	20.000 cm
Package 1 Width	18.500 cm
Package 1 Length	18.500 cm
Package 1 Weight	2.433 kg
Unit Type of Package 2	S04
Number of Units in Package 2	4
Package 2 Height	30.000 cm
Package 2 Width	40.000 cm
Package 2 Length	60.000 cm
Package 2 Weight	10.468 kg

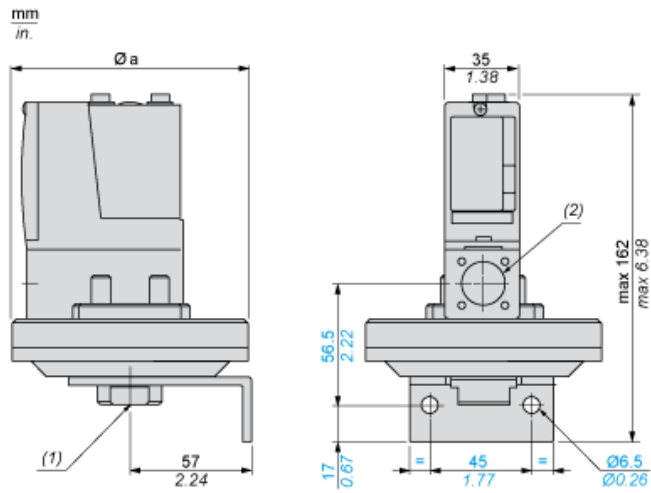
## 可持续性

产品类型	Green Premium 产品
流通资料	无需具体的回收操作
有关Reach Rohs的所有查询，请通过以下方式联系我们：	sustainability@tesensors.com

## 合同保修

保修单	18 months
-----	-----------

尺寸



$\varnothing a = 110$  毫米/4.33 英寸

- (1) 1 个流体入口，带 G1/4 螺纹 (BSP 内螺纹)
- (2) 1 个电气接线入口，带 Pg 13.5 螺纹

---

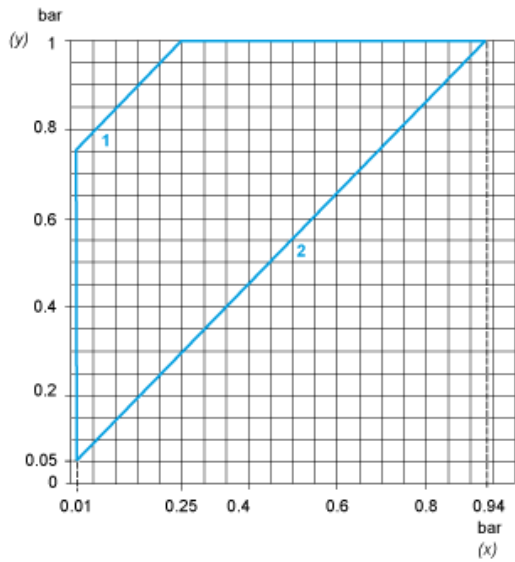
接线图

---

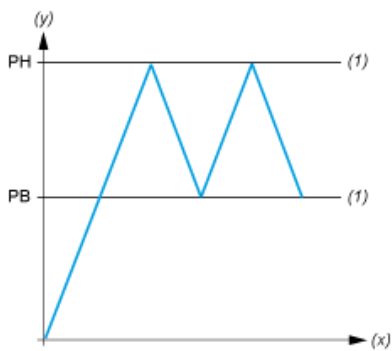
端子模型



操作曲线



(y) 升压  
(x) 降压  
1 : 最大压力差  
2 : 最小压力差



(y) 压力  
(x) 时间  
(1) 可调值  
PH : 高点  
PB : 低点