



主要信息

| | |
|-----------------|--|
| 产品系列 | Telemecanique Pressure sensors XM |
| 产品类型 | 机电压力传感器 |
| 气压表类型 | 机电式真空传感器 |
| 产品短名 | XMLA |
| Pressure rating | -1 bar |
| 可控流体 | 空气 (0...160 °C) 腐蚀性流体 (0...160 °C) 水 (0...160 °C) 液压油 (0...160 °C) |
| 流体连接类型 | G 1/4 (孔型) 符合 ISO 228 |
| 电气连接 | 1 针型接头 EN 175301-803-A (ex DIN43650), 4 针 |
| 触点类型和构成 | 1 C/O |
| 应用领域 | - |
| 压力开关操作类型 | 单阈值检测 |
| 电气回路类型 | 控制回路 |
| 量程类型 | 固定差分 |
| 本地显示 | 有 |
| 调节范围高设置 | -0.76...-0.04 bar |
| 调节范围低设置 | -1...-0.28 bar |
| 最大许可偶然性压力 | 9 bar |
| 毁坏压力 | 18 bar |
| 压力操动 | 隔膜 |
| 接触流体材料 | 316L 不锈钢 PTFE |
| 机柜材料 | 锌合金 |
| 额定电流 [In] | 3 A, B300, AC-15 (Ue = 120 V) 符合 IEC 60947-5-1 1.5 A, B300, AC-15 (Ue = 240 V) 符合 IEC 60947-5-1 0.1 A, R300, DC-13 (Ue = 250 V) 符合 IEC 60947-5-1 |

补充信息

| | |
|-------------------------------------|---|
| 低设置点的自然差压 | 0.24 bar (+/- 0.05 巴) |
| 高设置点的自然差压 | 0.24 bar (+/- 0.05 巴) |
| 最大永久压力- 每一循环 | 5 bar |
| 端子排型号 | 4 接线端子 |
| 最大操作频率 | 120 次/分钟 |
| 重复精度 | 2 % |
| 额定绝缘电压 [Ui] | 300 V 符合 UL 508 500 V 符合 IEC 60947-1 300 V 符合 CSA C22.2 No 14 |
| 额定冲击耐受电压 [Uimp] | 6 kV 符合 IEC 60947-1 |
| 辅助触点 | 嵌入 |
| 触点材料 | 银触线 |
| Maximum resistance across terminals | 25 MΩ 符合 IEC 255-7 安全级别 3 25 mΩ 符合 NF C 93-050 方法 A |
| 短路保护 | 10 A 熔断器 熔断器, 类型 gG (gl) |
| 机械寿命 | 3000000 次 |
| 设定 | 外部 |
| 高度 | 113 mm |

| | |
|----|----------|
| 深度 | 75 mm |
| 宽度 | 35 mm |
| 净重 | 0.715 kg |

环境

| | |
|---------|--|
| 符合标准 | CSA C22.2 No 14 IEC 60947-5-1 CE UL 508 |
| 产品认证 | UL[RETURN]BV[RETURN]CSA[RETURN]LROS (Lloyds register of shipping) [RETURN]CCC |
| 防护措施 | TC 标准版本 |
| 运行温度 | -25...70 °C |
| 贮存环境温度 | -40...70 °C |
| 操作位置 | 任何位置 |
| 抗振动 | 4 gn (f = 30...500 Hz) 符合 IEC 60068-2-6 |
| 抗冲击 | 50 gn 符合 IEC 60068-2-27 |
| 电击保护级别 | 级别 I 符合 IEC 1140 级别 I 符合 IEC 536 级别 I 符合 NF C 20-030 |
| IP 保护等级 | "IP65" conforming to IEC 60529 |

包装单位

| | |
|------------------------------|-----|
| Unit Type of Package 1 | PCE |
| Number of Units in Package 1 | 1 |

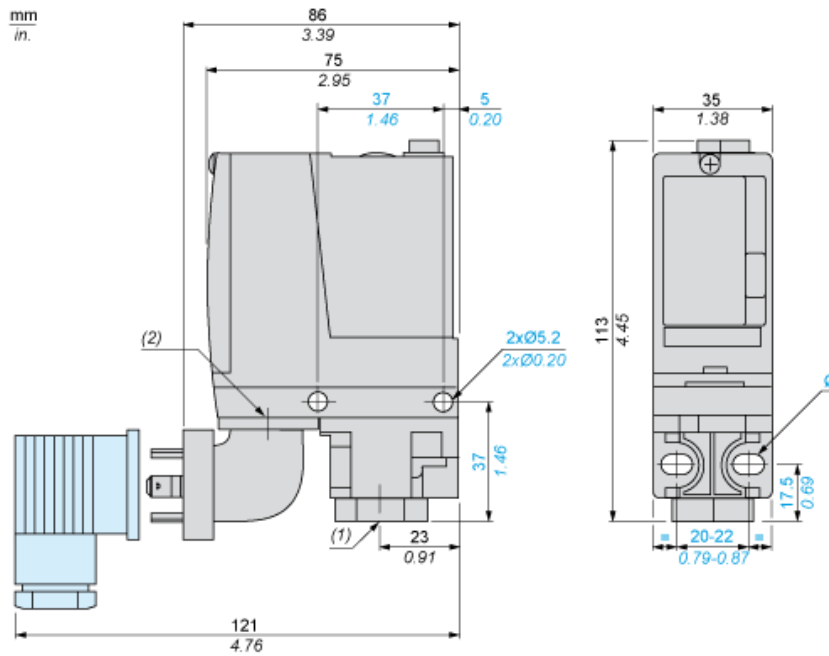
可持续性

| | |
|--------------------------------|--|
| 产品类型 | Green Premium 产品 |
| 有关Reach Rohs的所有查询，请通过以下方式联系我们： | sustainability@tesensors.com |

合同保修

| | |
|-----|-----------|
| 保修单 | 18 months |
|-----|-----------|

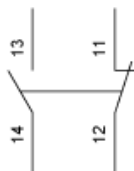
尺寸



- (1) 1 个流体入口，带 G1/4 螺纹 (BSP 内螺纹)
 (2) EN 175301-803-A 连接器
 Ø: 2 个 Ø 5.2 x 6.7 的细长孔

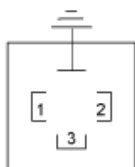
接线图

端子模型



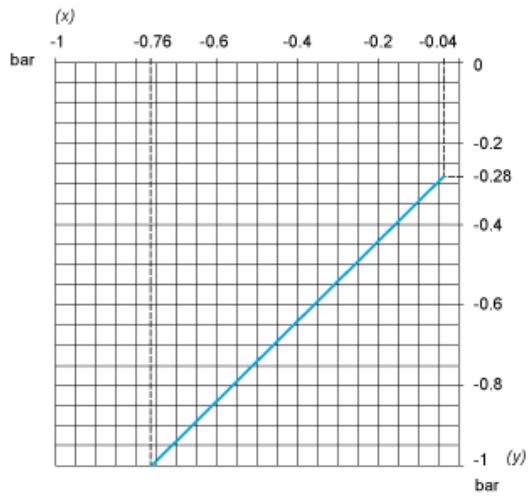
接线图

真空开关连接器引脚图

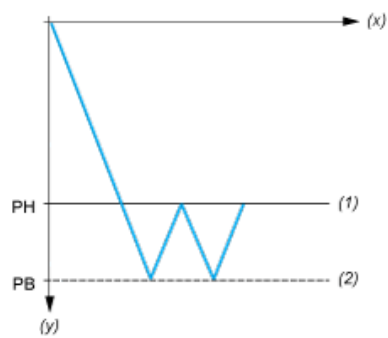


- (1) 11 和 13
- (2) 12
- (3) 14

操作曲线



(x) 升压
(y) 降压



(x) 时间
(y) 真空
(1) 可调值
(2) 非可调值
PH : 高点
PB : 低点