



### 主要信息

产品系列	Telemecanique Pressure sensors XM
产品类型	机电压力传感器
气压表类型	机电压力传感器
产品短名	XMLA
Pressure rating	10 bar
可控流体	空气 (0...160 °C) 水 (0...160 °C) 液压油 (0...160 °C)
流体连接类型	G 1/4 (孔型) 符合 ISO 228
电气连接	1 针型接头 EN 175301-803-A (ex DIN43650), 4 针
触点类型和构成	1 C/O
应用领域	-
压力开关操作类型	单阈值检测
电气回路类型	控制回路
量程类型	固定差分
本地显示	有
调节范围高设置	0.6...10 bar
调节范围低设置	0.1...9.5 bar
最大许可偶然性压力	22.5 bar
毁坏压力	45 bar
压力操动	隔膜
接触流体材料	FPM, FKM 黄铜
机柜材料	锌合金
额定电流 [In]	3 A, B300, AC-15 (Ue = 120 V) 符合 IEC 60947-5-1 1.5 A, B300, AC-15 (Ue = 240 V) 符合 IEC 60947-5-1 0.1 A, R300, DC-13 (Ue = 250 V) 符合 IEC 60947-5-1

### 补充信息

低设置点的自然差压	0.5 bar (+/- 0.05 巴)
高设置点的自然差压	0.5 bar (+/- 0.05 巴)
最大永久压力- 每一循环	12.5 bar
最大操作频率	120 次/分钟
重复精度	2 %
额定绝缘电压 [Ui]	300 V 符合 UL 508 500 V 符合 IEC 60947-1 300 V 符合 CSA C22.2 No 14
额定冲击耐受电压 [Uimp]	6 kV 符合 IEC 60947-1
辅助触点	嵌入
触点材料	银触线
Maximum resistance across terminals	25 MΩ 符合 IEC 255-7 安全级别 3 25 mΩ 符合 NF C 93-050 方法 A
短路保护	10 A 熔断器 熔断器, 类型 gG (gl)
机械寿命	5000000 次
设定	外部
高度	113 mm
深度	75 mm

宽度	35 mm
净重	0.715 kg

## 环境

符合标准	CSA C22.2 No 14 CE IEC 60947-5-1 UL 508
产品认证	CCC[RETURN]JUL[RETURN]BV[RETURN]CSA[RETURN]LROS (Lloyds register of shipping)
防护措施	TC 标准版本
运行温度	-25...70 °C
贮存环境温度	-40...70 °C
操作位置	任何位置
抗振动	4 gn (f = 30...500 Hz) 符合 IEC 60068-2-6
抗冲击	50 gn 符合 IEC 60068-2-27
电击保护级别	级别   符合 IEC 1140 级别   符合 IEC 536 级别   符合 NF C 20-030
IP 保护等级	"IP65" conforming to IEC 60529

## 包装单位

Unit Type of Package 1	PCE
Number of Units in Package 1	1

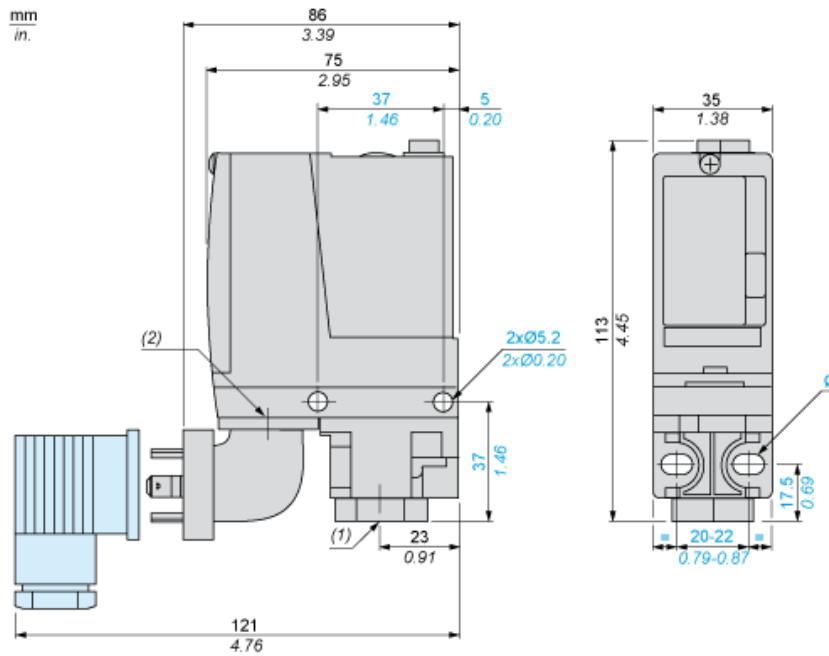
## 可持续性

产品类型	Green Premium 产品
有关Reach Rohs的所有查询，请通过以下方式联系我们：	<a href="mailto:sustainability@tesensors.com">sustainability@tesensors.com</a>

## 合同保修

保修单	18 months
-----	-----------

尺寸



- (1) 1 个流体入口，带 G1/4 螺纹 (BSP 内螺纹)  
 (2) EN 175301-803-A 连接器  
 Ø: 2 个 Ø 5.2 x 6.7 的细长孔

---

接线图

---

端子模型



---

接线图

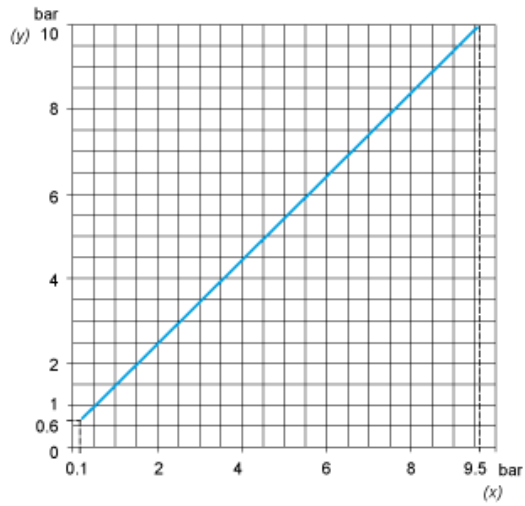
---

真空开关连接器引脚图

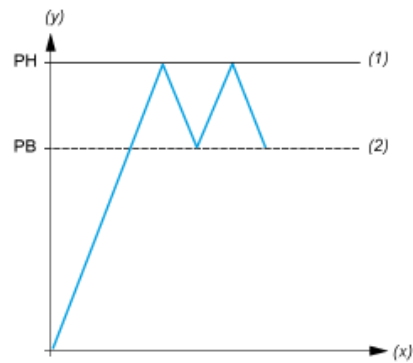


- (1) 11 和 13
- (2) 12
- (3) 14

操作曲线



(y) 升压  
(x) 降压



(y) 压力  
(x) 时间  
(1) 可调值  
(2) 非可调值  
PH : 高点  
PB : 低点