

产品参数表

产品特性

XGCS8901201

Compact smart antenna, Radio frequency identification XG, RFID 13.56 MHz, flat form 80x80x26, M12, cable 0.2 m



主要信息

产品系列	Telemecanique Radio frequency identification XG
产品类型	Compact smart antenna
RFID 小型站名称	XGCS
RFID 频率	13.56 MHz
设计	扁平型 80 x 80 x 26
电气连接	5 针针型远程连接器 M12, 屏蔽电缆 电缆 0.2 m
传输速率	9600 符号率...115200 符号率 (自动检测)
外部尺寸	80 x 80 x 26 mm
产品适用范围	RFID 微芯片 STM (CR1X4K) RFID microchip Microelectronic (EM4135) RFID microchip Fujitsu (MB89R118 - MB89R119) RFID 微芯片 INSIDE (micropass) RFID microchip NXP (SL2, SL1, Ultralight, Std 1K/4K, Desfire) RFID 微芯片 Texas (Tag-it HFI)
额定感应距离	20...100 mm
额定电源电压 [Us]	24 V 直流 符合 超低压防护

补充信息

通讯端口协议	Modbus RTU Uni-Telway
通讯接口	RS485
相关标签类型	ISO 14443 标准标签 ISO 15693 标准标签 Automatic detection of the type of tag
电源电压范围	19.2...29 V 直流
电流消耗	< 60 mA
LED状态	通讯网络: LED (双重颜色) RFID通信: LED (双重颜色)
紧固转矩	< 3 N.m
标识	CE
净重	0.257 kg

环境

产品认证	UL, FCC
符合标准	ETSI EN 301 489-3 ETSI EN 301 489-1 ETSI EN 300 330-1 ETSI EN 300 330-2
运行温度	-25...70 °C
贮存环境温度	-40...85 °C
IP 保护等级	"IP65" conforming to IEC 60529
抗振动	2 mm (f= 5...29.5 Hz) 符合 IEC 60068-2-6 7 gn (f= 29.5...150 Hz) 符合 IEC 60068-2-6
抗冲击	30 gn 适用 11 ms 符合 IEC 60068-2-27

IK 保护等级	IK02 conforming to IEC 62262
电磁兼容性	静电放电抗干扰: 测试等级: 6 kV (接触放电) 3 符合 IEC 61000-4-2 静电放电抗干扰: 测试等级: 8 kV (空气放电) 3 符合 IEC 61000-4-2 抗快速瞬变: 测试等级: 1 kV (信号端口) 3 符合 IEC 61000-4-4 抗快速瞬变: 测试等级: 2 kV (电源端口) 3 符合 IEC 61000-4-4 抗辐射: 测试等级: 10 V/m3 符合 IEC 61000-4-3 抗浪涌: 测试等级: 10 kV3 符合 IEC 61000-4-5 抗导电: 测试等级: 10 V3 符合 IEC 61000-4-6 电源频率磁场抗扰试验: 测试等级: 30 A/m4 符合 IEC 61000-4-8

包装单位

Unit Type of Package 1	PCE
Number of Units in Package 1	1
Package 1 Height	13.000 cm
Package 1 Width	4.000 cm
Package 1 Length	9.500 cm
Package 1 Weight	257.000 g
Unit Type of Package 2	S02
Number of Units in Package 2	22
Package 2 Height	15 cm
Package 2 Width	30 cm
Package 2 Length	40 cm
Package 2 Weight	5.956 kg

可持续性

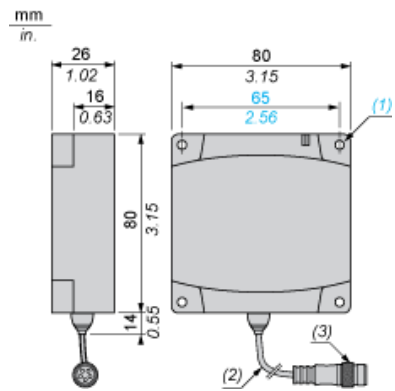
产品类型	Green Premium 产品
有关Reach Rohs的所有查询，请通过以下方式联系我们：	sustainability@tesensors.com

合同保修

保修单	18 months
-----	-----------

尺寸

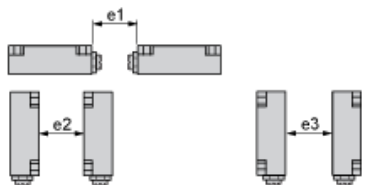
紧凑型智能天线



- (1) 4 个用于 CHC 型螺钉的 $\varnothing 5.5$ 孔
- (2) 屏蔽电缆 (长度 : 20 厘米)
- (3) A 编码 5 针 M12 公接口

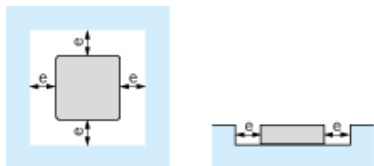
最小安装距离

智能天线之间的距离



标签	e1	e2	e3
XGHB90E340 XGHB520246	430	750	280
XGHB221346	280	530	260
XGHB320***	310	540	240
XGHB211345 XGHB123345	200	370	170
XGHB44***	310	400	160

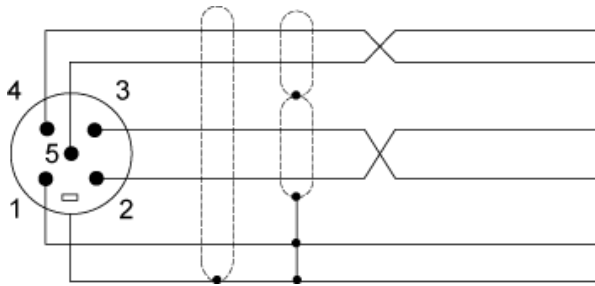
金属结构中的最小安装距离



(e) ≥ 20 毫米。

接线图

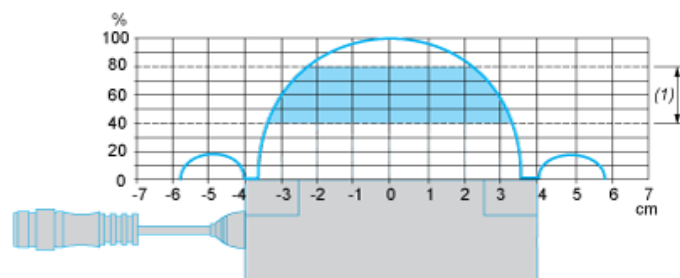
Modbus 连接



引脚号	Modbus 智能天线信号
1	干扰线 (Modbus-SHLD)
2	+ 24 VDC
3	0 V/Modbus-GND
4	D0
5	D1
接口外壳	屏蔽

曲线

紧凑型智能天线的有效传输区



(1) 推荐的移动区域：0.4 至 0.8 PN结二极管。