



主要信息

产品系列	OsiSense XC
系列号	特殊格式
产品类型	微型开关
产品短名	XEP3
传感器设计	小型, DIN 41635 A格式
操纵头类型	直动式头部
杠杆材料	玻璃加固聚酰胺滚筒 不锈钢
杠杆定位	B
操作头运动	线性
操作员类型	滚轮摇杆
开关触发	水平方向
运动类型	侧面运动
电气连接	6.35 mm 电缆夹标签
触点类型	1 C/O 标准
触点动作	瞬动
触点材料	AgNi

补充信息

本体材料	聚酯
最大跳闸力	0.2 N 杠杆定位到A 0.4 N 杠杆定位到B 0.53 N 杠杆定位到C
最小释放力	0.05 N 杠杆定位到A 0.1 N 杠杆定位到B 0.13 N 杠杆定位到C
最大许可行程	10 N 杠杆定位到B 13 N 杠杆定位到C 5 N 杠杆定位到A
脱扣点	20.5 Mm 杠杆定位到A 20.5 Mm 杠杆定位到B 20.5 mm 杠杆定位到C
最大差分传播	0.53 Mm 杠杆定位到C 0.7 Mm 杠杆定位到B 1.4 mm 杠杆定位到A
最小超程	1.8 Mm 杠杆定位到C 2.4 Mm 杠杆定位到B 4.8 mm 杠杆定位到A
内部触线距离	0.4 mm
触线规定牌号	B300, AC-15 (Ue = 240 V, Ie = 1.5 A) 符合 EN/IEC 60947-5-1 附录 A R300, DC-13 (Ue = 250 V, Ie = 0.1 A) 符合 EN/IEC 60947-5-1 附录 A
约定发热电流 [Ith]	15 A 在...上 250 V 50/60 Hz
机械寿命	20000000 次
宽度	10 mm
高度	16 mm
深度	28 mm
净重	6.6 g
ISO n°1端子	(1-2-4)OC

本文档中所含信息包含产品性能的正常描述和/或技术特性。
本文档不代表或不用于确定用户应用产品的适用性或可靠性。
用户或集成商有责任就有关产品的具体应用或用途进行适当的风险分析、评估和测试。

环境

IP 等级	IP40
运行温度	-25...125 °C
标识	CE
符合标准	EN 61058 IEC 60947-5-1 EN 60947-5-1 UL 1054 CURus

包装单位

Unit Type of Package 1	PCE
Number of Units in Package 1	1
Package 1 Height	1.500 cm
Package 1 Width	7.000 cm
Package 1 Length	14.000 cm
Package 1 Weight	7.000 g
Unit Type of Package 2	BB1
Number of Units in Package 2	10
Package 2 Height	1.500 cm
Package 2 Width	7.000 cm
Package 2 Length	14.000 cm
Package 2 Weight	70.000 g
Unit Type of Package 3	S01
Number of Units in Package 3	200
Package 3 Height	15 cm
Package 3 Width	15 cm
Package 3 Length	40 cm
Package 3 Weight	1.620 kg

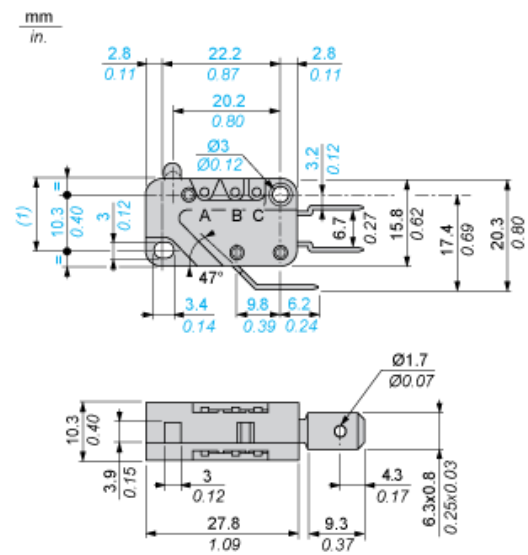
可持续性

产品类型	Green Premium 产品
无有毒重金属	是
流通资料	无需具体的回收操作
有关Reach Rohs的所有查询，请通过以下方式联系我们：	sustainability@tesensors.com

合同保修

保修单	18 months
-----	-----------

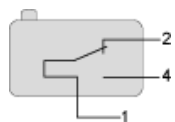
尺寸



(1) 13.2 (最大)

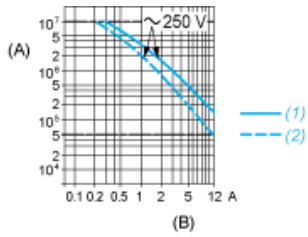
接线图

单极转换快动作



- 1: 黑色
- 2: 灰色
- 4: 蓝色

操作曲线



- (A) 操作次数
- (B) 电流
- 1 : 阻性电路
- 2 : 感性电路