



主要信息

产品系列	OsiSense XC
系列号	特殊格式
产品类型	限位开关
应用领域	用于提升和机械装卸应用
产品短名	XCR
传感器设计	-
本体类型	固定式
操纵头类型	旋转头
材料	金属
固定模式	由本体
操作头运动	旋转
操作头类型	锁定交叉杆 金属 方棒 6 mm
方法类型	侧面运动, 2方向
电气连接	螺钉夹端子, 夹紧力: 1 x 0.34...2 x 1.5 mm ²
极数	4
触点类型	2 x (1 NC + 1 NO)
触点动作	瞬动
??????????	每一方向
强制打开	有

补充信息

本体材料	锌合金
开关触发	任意移动部件
电缆进线孔	1个适用于Pg13.5电缆密封接口, 电缆外径: 9...12 mm 符合 NF C 68-300
触线绝缘形式	Zb
步数	1
强制打开最小转矩	0.7 N.m
最小触发力矩	0.6 N.m
最小制动速度	0.01 m/min
最大操纵速度	1.5 m/s
最大位移角	-90° 90°
触线规定牌号	A300, AC-15 (Ue = 240 V), Ie = 3 A 符合 IEC 60947-5-1 附录 A Q300, DC-13 (Ue = 250 V), Ie = 0.27 A 符合 IEC 60947-5-1 附录 A
额定绝缘电压 [Ui]	300 V 符合 UL 508 500 V (污染等级 3) 符合 IEC 60947-1 500 V (污染等级 3) 符合 VDE 0110 300 V 符合 CSA C22.2 No 14
Maximum resistance across terminals	25 MΩ 符合 IEC 60255-7 安全等级3
额定冲击耐受电压 [Uimp]	6 kV 符合 IEC 60664 6 kV 符合 IEC 60947-1
短路保护	10 A 熔断器 熔断器, 类型 gG
电气寿命	5000000 次, DC-13, 感性负载 负载类型, 120 V, 4 W, 工作额定值 <60 次/分钟, 负载系数: 0.5 符合 IEC 60947-5-1 附录 C 5000000 次, DC-13, 感性负载 负载类型, 24 V, 7 W, 工作额定值 <60 次/分钟, 负载系数: 0.5 符合 IEC 60947-5-1 附录 C 5000000 次, DC-13, 感性负载 负载类型, 48 V, 10 W, 工作额定值 <60 次/分钟, 负载系数: 0.5 符合 IEC 60947-5-1 附录 C
机械寿命	10000000 次
宽度	85 mm

本文档中所含信息包含产品性能的正常描述和/或技术特性。本文档不代表或不用以确定用户应用产品的适用性或可靠性。用户或集成商有责任就其产品的具体应用或用途进行适合且完整的风险分析、评估和测试。

高度	95 mm
深度	75 mm
净重	1.135 kg
ISO n°1端子	(13-14)NO (21-22)NC

环境

抗冲击	68 gn 符合 IEC 60068-2-27
抗振动	9 gn (f= 10...500 Hz) 符合 IEC 60068-2-6
IP 保护等级	IP54 conforming to IEC 60529
过电压种类	Class I 符合 IEC 61140 Class I 符合 NF C 20-030
运行温度	-25...70 °C
贮存环境温度	-40...70 °C
保护处理	TC
产品认证	CCC[RETURN]CSA
符合标准	IEC 60204-1 IEC 60204-1 IEC 60947-5-1 CSA C22.2 No 14 NF C 79-130 IEC 60947-5-1

包装单位

Unit Type of Package 1	PCE
Number of Units in Package 1	1
Package 1 Height	9.000 cm
Package 1 Width	31.700 cm
Package 1 Length	12.400 cm
Package 1 Weight	1.121 kg
Unit Type of Package 2	S02
Number of Units in Package 2	3
Package 2 Height	15.000 cm
Package 2 Width	30.000 cm
Package 2 Length	40.000 cm
Package 2 Weight	3.914 kg
Unit Type of Package 3	P06
Number of Units in Package 3	48
Package 3 Height	75.000 cm
Package 3 Width	60.000 cm
Package 3 Length	80.000 cm
Package 3 Weight	69.588 kg

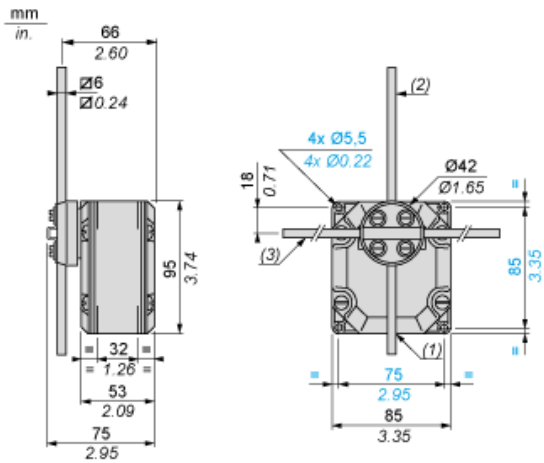
可持续性

产品类型	Green Premium 产品
流通资料	无需具体的回收操作
有关Reach Rohs的所有查询，请通过以下方式联系我们：	sustainability@tesensors.com

合同保修

保修单	18 months
-----	-----------

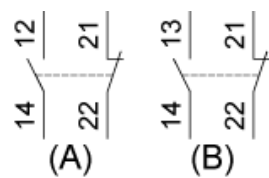
尺寸



- (1) 用于 13 号电缆密封套的 1 个螺纹型入口。
- (2) 杆长度：200 毫米。
- (3) 杆长度：300 毫米。

接线图

双刀双掷 NC + NO 快动作



- (A) 第一个触点
- (B) 第二个触点

功能图

