

XCNT2102P16

Limit switch, Limit switches XC Standard, XCNT, plastic roller plunger, 1NC+1 NO, snap, M16



主要信息

产品系列	Telemecanique Limit switches XC Standard
系列号	标准型
产品类型	限位开关
产品短名	XCNT
传感器设计	紧凑型
本体类型	固定式
操纵头类型	直动式头部
材料	塑料
本体材料	塑料
头部材料	塑料
固定模式	由本体
操作头运动	线性
操作头类型	弹簧返回,滚轮直动式 塑料
方法类型	侧面运动, 2方向
电缆进线孔	2个适用于M16 x 1.5电缆密封接口, 电缆外径: 7...13 mm
极数	2
触点类型	1 NC + 1 NO
触点动作	瞬动

补充信息

开关触发	30° 凸沿
电气连接	螺钉夹式开放端子, 夹紧力: 1 x 0.34...2 x 1.5 mm ²
触线绝缘形式	Zb
强制打开最小力量	20 N
最小跳闸力	12 N
最大操动速度	0.3 m/s
触线规定牌号	A300, AC-15 (Ue = 240 V), Ie = 3 A, Ithe = 10 A 符合 EN/IEC 60947-5-1 附录 A R300, DC-13 (Ue = 250 V), Ie = 0.1 A 符合 EN/IEC 60947-5-1 附录 A
额定绝缘电压 [Ui]	300 V 符合 UL 508 500 V (污染等级 3) 符合 IEC 60947-1 300 V 符合 CSA C22.2 No 14
额定冲击耐受电压 [Uimp]	6 kV 符合 IEC 60664 6 kV 符合 IEC 60947-1
短路保护	10 A 熔断器 熔断器, 类型 gG
机械寿命	10000000 次
宽度	58.8 mm
高度	77.6 mm
深度	30.5 mm

环境

抗冲击	50 gn 适用 11 ms 符合 IEC 60068-2-27
抗振动	25 gn (f= 10...500 Hz) 符合 IEC 60068-2-6
IP 保护等级	"IP65" conforming to IEC 60529
IK 保护等级	IK04 conforming to EN 50102
电击保护级别	Class II 符合 IEC 61140 Class II 符合 NF C 20-030

运行温度	-25...70 °C
贮存环境温度	-40...70 °C
保护处理	TC
产品认证	CCC[RETURN]UL[RETURN]CSA
符合标准	UL 508 CSA C22.2 No 14 EN/IEC 60204-1 EN/IEC 60947-5-1

包装单位

Unit Type of Package 1	PCE
Number of Units in Package 1	1
Package 1 Height	3.1 cm
Package 1 Width	5.8 cm
Package 1 Length	7.8 cm
Package 1 Weight	94.0 g
Unit Type of Package 2	BB1
Number of Units in Package 2	10
Package 2 Height	11.0 cm
Package 2 Width	13.0 cm
Package 2 Length	16.6 cm
Package 2 Weight	942.0 g
Unit Type of Package 3	S03
Number of Units in Package 3	80
Package 3 Height	30.0 cm
Package 3 Width	30.0 cm
Package 3 Length	40.0 cm
Package 3 Weight	8.194 kg

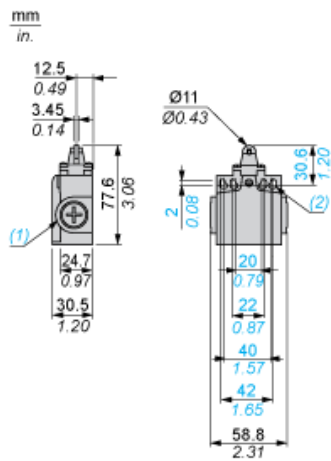
可持续性

产品类型	Green Premium 产品
有关Reach Rohs的所有查询，请通过以下方式联系我们：	sustainability@tesensors.com

合同保修

保修单	18 months
-----	-----------

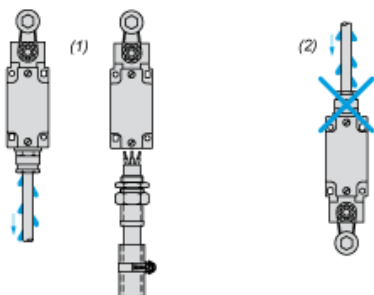
尺寸



- (1) 用于 M16 x 1.5 的 2 个螺纹型入口
- (2) Ø : 4 个 Ø 4.3 x 6.3 的细长孔

电缆入口的安装

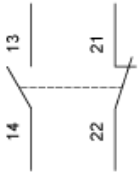
电缆密封套的位置



- (1) 推荐
- (2) 需避免

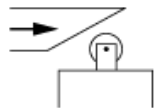
接线图

2 极 NC + NO 快动作

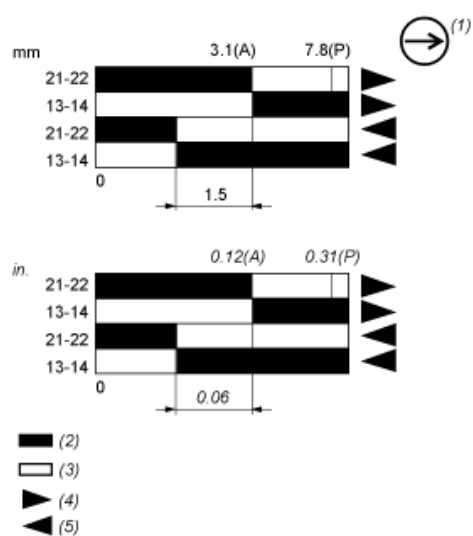


执行特性

通过凸轮转动 30°实现的开关执行



功能图



- (P) 正向断开点
- (A) 凸轮位移
- (1) 具有正向断开操作功能的常闭触点
- (2) 闭合
- (3) 断开
- (4) 脱扣
- (5) 复位