



主要信息

产品系列	Telemecanique Limit switches XC Standard
系列号	标准型
产品类型	限位开关
产品短名	XCNR
传感器设计	紧凑型
复位	有
本体类型	固定式
操纵头类型	直动式头部
材料	塑料
本体材料	塑料
头部材料	塑料
固定模式	由本体
操作头运动	线性
操作头类型	弹簧返回滚轮直动式 热塑性塑料
方法类型	侧面运动, 单向
极数	2
触点类型	2 NC
触点动作	瞬动

补充信息

开关触发	30° 凸沿
电气连接	螺钉夹端子, 夹紧力: 1 x 0.34...2 x 1.5 mm ²
电缆进线孔	1个适用于M20x1.6电缆密封接口, 电缆外径: 7...13 mm
触线绝缘形式	Zb
强制打开	有
强制打开最小力量	10 N
最小跳闸力	6 N
最大操动速度	1 m/s
触线规定牌号	A300, AC-15 (Ue = 240 V), Ie = 3 A, Ithe = 10 A 符合 EN/IEC 60947-5-1 附录 A R300, DC-13 (Ue = 250 V), Ie = 0.1 A 符合 EN/IEC 60947-5-1 附录 A
额定绝缘电压 [Ui]	300 V 符合 UL 508 500 V (污染等级 3) 符合 EN/IEC 60947-1 300 V 符合 CSA C22.2 No 14
额定冲击耐受电压 [Uimp]	6 kV 符合 IEC 60664 6 kV 符合 IEC 60947-1
短路保护	10 A 熔断器 熔断器, 类型 gG
机械寿命	100000 次

环境

抗冲击	50 gn 适用 11 ms 符合 IEC 60068-2-27
抗振动	25 gn (f= 10...500 Hz) 符合 IEC 60068-2-6
IP 保护等级	"IP65" conforming to IEC 60529
IK 保护等级	IK04 conforming to EN 50102
电击保护级别	Class II 符合 IEC 61140 Class II 符合 NF C 20030
运行温度	-25...70 °C
贮存环境温度	-40...70 °C
保护处理	TC

产品认证	CCC[RETURN]UL[RETURN]CSA
符合标准	EN 60947-5-1 EN 60204-1 IEC 60204-1 UL 508 IEC 60947-5-1 CSA C22.2 No 14

包装单位

Unit Type of Package 1	PCE
Number of Units in Package 1	1
Package 1 Height	3.83 cm
Package 1 Width	3 cm
Package 1 Length	10.92 cm
Package 1 Weight	92 g
Unit Type of Package 2	CAR
Number of Units in Package 2	20
Package 2 Height	16 cm
Package 2 Width	16 cm
Package 2 Length	31 cm
Package 2 Weight	1.84 kg
Unit Type of Package 3	S03
Number of Units in Package 3	60
Package 3 Height	30 cm
Package 3 Width	30 cm
Package 3 Length	40 cm
Package 3 Weight	6.233 kg

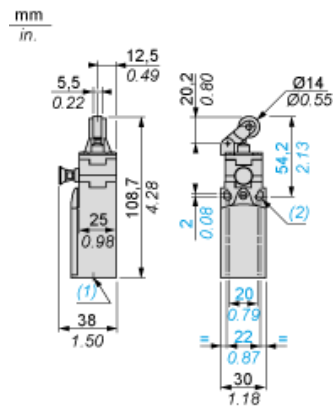
可持续性

产品类型	Green Premium 产品
有关Reach Rohs的所有查询，请通过以下方式联系我们：	sustainability@tesensors.com

合同保修

保修单	18 months
-----	-----------

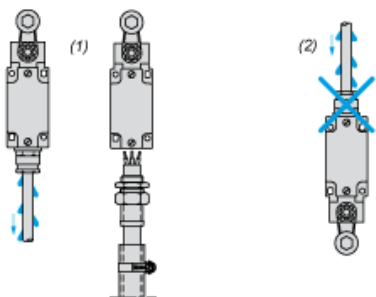
尺寸



- (1) 用于 M20 x 1.5 的 1 个螺型入口
(2) Ø : 2 个位于 22 毫米中心的 Ø 4.3 x 6.3 的细长孔, 2 个位于 20 毫米中心的 Ø 4.3 孔。

电缆入口的安装

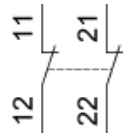
电缆密封套的位置



- (1) 推荐
- (2) 需避免

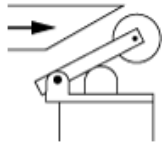
接线图

2 极 NC + NC 快动作

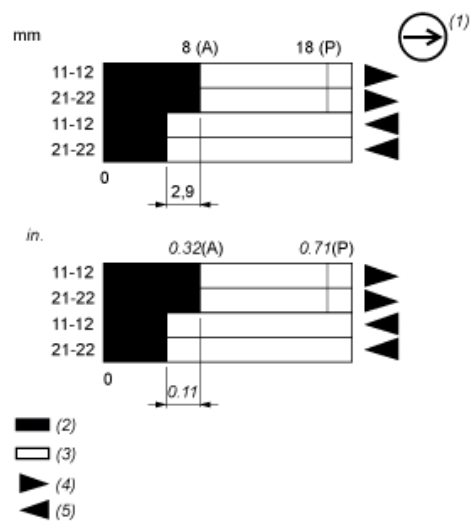


执行特性

通过凸轮转动 30°实现的开关执行



功能图



- (P) 正向断开点
- (A) 凸轮位移
- (1) 具有正向断开操作功能的常闭触点
- (2) 闭合
- (3) 断开
- (4) 脱扣
- (5) 复位