



主要信息

| | |
|-------|--|
| 产品系列 | Telemecanique Limit switches XC Standard |
| 系列号 | 标准型 |
| 产品类型 | 限位开关 |
| 产品短名 | XCMN |
| 传感器设计 | 微型 |
| 本体类型 | 固定式 |
| 操纵头类型 | 直动式头部 |
| 材料 | 塑料 |
| 本体材料 | 塑料 |
| 头部材料 | Zamak |
| 固定模式 | 由本体 |
| 操作头运动 | 线性 |
| 操作头类型 | 弹簧返回,滚轮直动式 金属 |
| 方法类型 | 侧面运动, 2方向 |
| 极数 | 2 |
| 触点类型 | 1 NC + 1 NO |
| 触点动作 | 瞬动 |

补充信息

| | |
|-------------------------------------|---|
| 开关触发 | 30° 凸沿 |
| 电气连接 | 固定电缆 |
| 电缆长度 | 1 m |
| 电缆构成 | 4 x 0.75 mm ² |
| 导线绝缘材料 | PvR |
| 触线绝缘形式 | Zb |
| 强制打开 | 有 |
| 强制打开最小力量 | 35 N |
| 最小跳闸力 | 7 N |
| 最大操动速度 | 0.5 m/s |
| 触线规定牌号 | B300, AC-15 (Ue = 240 V), Ie = 1.5 A 符合 IEC 60947-5-1 附录 A R300, DC-13 (Ue = 250 V), Ie = 0.1 A 符合 IEC 60947-5-1 附录 A |
| 额定绝缘电压 [Ui] | 300 V (污染等级 3) 符合 UL 508 400 V (污染等级 3) 符合 IEC 60947-5-1 300 V (污染等级 3) 符合 CSA C22.2 No 14 |
| Maximum resistance across terminals | 25 MΩ 符合 IEC 60255-7 安全等级3 |
| 额定冲击耐受电压 [Uimp] | 4 kV 符合 IEC 60664 4 kV 符合 IEC 60947-1 |
| 短路保护 | 6 A 熔断器 熔断器, 类型 gG |
| 电气寿命 | 5000000 次, DC-13, 120 V, 1 W, 工作额定值 <60 次/分钟, 负载系数: 0.5 符合 IEC 60947-5-1 附录 C 5000000 次, DC-13, 24 V, 3 W, 工作额定值 <60 次/分钟, 负载系数: 0.5 符合 IEC 60947-5-1 附录 C 5000000 次, DC-13, 48 V, 2 W, 工作额定值 <60 次/分钟, 负载系数: 0.5 符合 IEC 60947-5-1 附录 C |
| 机械寿命 | 5000000 次 |
| 宽度 | 30 mm |
| 高度 | 70.4 mm |
| 深度 | 16 mm |
| 净重 | 0.08 kg |

环境

| | |
|---------|---|
| 抗冲击 | 25 gn 适用 18 ms 符合 IEC 60068-2-27 |
| 抗振动 | 5 gn (f= 10...500 Hz) 符合 IEC 60068-2-6 |
| IP 保护等级 | "IP65" conforming to IEC 60529 |
| IK 保护等级 | IK04 conforming to IEC 62262 |
| 电击保护级别 | Class II 符合 IEC 61140 Class II 符合 NF C 20-030 |
| 运行温度 | -25...70 °C |
| 贮存环境温度 | -40...70 °C |
| 保护处理 | TC |
| 产品认证 | CSA[RETURN]CCC[RETURN]UL |
| 符合标准 | CSA C22.2 No 14 UL 508 IEC 60204-1 IEC 60947-5-1 |

包装单位

| | |
|------------------------------|-----------|
| Unit Type of Package 1 | PCE |
| Number of Units in Package 1 | 1 |
| Package 1 Height | 0.693 cm |
| Package 1 Width | 17.422 cm |
| Package 1 Length | 17.803 cm |
| Package 1 Weight | 120.0 g |
| Unit Type of Package 2 | S02 |
| Number of Units in Package 2 | 30 |
| Package 2 Height | 15 cm |
| Package 2 Width | 30 cm |
| Package 2 Length | 40 cm |
| Package 2 Weight | 4.051 kg |
| Unit Type of Package 3 | P06 |
| Number of Units in Package 3 | 480 |
| Package 3 Height | 75 cm |
| Package 3 Width | 60 cm |
| Package 3 Length | 80 cm |
| Package 3 Weight | 72.56 kg |

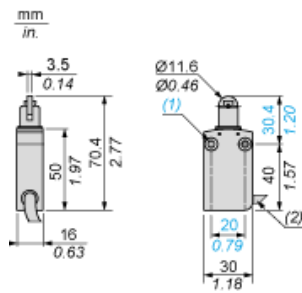
可持续性

| | |
|--------------------------------|------------------------------|
| 产品类型 | Green Premium 产品 |
| 有关Reach Rohs的所有查询，请通过以下方式联系我们： | sustainability@tesensors.com |

合同保修

| | |
|-----|-----------|
| 保修单 | 18 months |
|-----|-----------|

尺寸



- (1) 2个 $\varnothing 4.2$ 毫米固定孔，沉埋尺寸 $\varnothing 8$ 毫米 \times 4毫米深。
- (2) 外径7.5毫米。

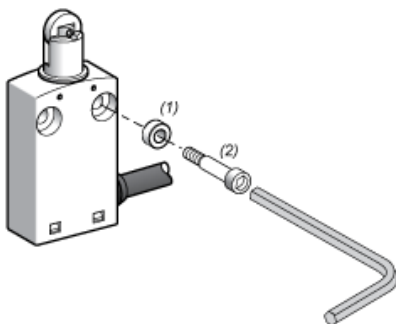
安装

连接电缆布置



- (1) : 推荐
- (2) : 需避免

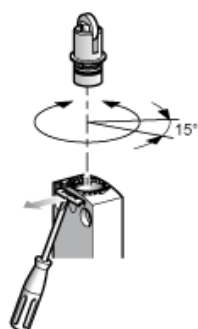
使用垫块安装



- (1) : 2 个随附于 XCMN 开关的垫块
- (2) : 2 个 $\varnothing 4$ 毫米螺钉 (不随附)

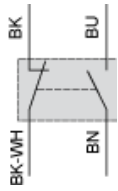
设置

铁芯或多向旋转开关



接线图

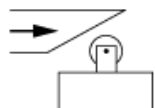
2 极 NC + NO 快动作



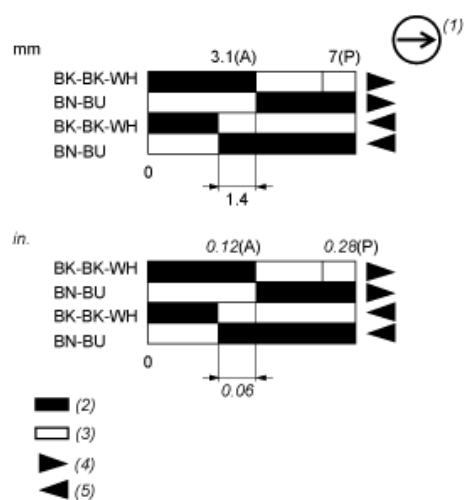
(BK) 黑色
(BK-WH) 黑白
WH)
(BN) 棕色
(BU) 蓝色

执行特性

通过凸轮转动 30°实现的开关执行



功能图



- (P) 正向断开点
- (A) 凸轮位移
- (1) 具有正向断开操作功能的常闭触点
- (2) 闭合
- (3) 断开
- (4) 脱扣
- (5) 复位
- (BK) 黑色
- (BK-WH) 黑白
- (BN) 棕色
- (BU) 蓝色