



主要信息

产品系列	Telemecanique Limit switches XC Standard
系列号	标准型
产品类型	限位开关
产品短名	XCMD
传感器设计	微型
本体类型	固定式
操纵头类型	旋转头
材料	金属
本体材料	Zamak
头部材料	Zamak
固定模式	由本体
操作头运动	旋转
操作头类型	弹簧复位滚轮摇杆 热塑性塑料
方法类型	侧面运动, 2方向
极数	2
触点类型	1 NC + 1 NO
触点动作	慢断

补充信息

轨迹	24/31 mm
开关触发	30° 凸沿
电气连接	可拆卸电缆连接器
电缆长度	1 m
电缆构成	5 x 0.75 mm ²
导线绝缘材料	PvR
触线绝缘形式	Zb
强制打开	有
强制打开最小力量	0.5 N
最小跳闸力	0.1 N
最大操动速度	1.5 m/s
触线规定牌号	B300, AC-15 (Ue = 240 V), Ie = 1.5 A 符合 IEC 60947-5-1 附录 A R300, DC-13 (Ue = 250 V), Ie = 0.1 A 符合 IEC 60947-5-1 附录 A
额定绝缘电压 [Ui]	300 V (污染等级 3) 符合 UL 508 400 V (污染等级 3) 符合 IEC 60947-5-1 300 V (污染等级 3) 符合 CSA C22.2 No 14
Maximum resistance across terminals	25 mΩ 符合 IEC 60255-7 安全等级3
额定冲击耐受电压 [Uimp]	4 kV 符合 IEC 60664 4 kV 符合 IEC 60947-1
短路保护	6 A 熔断器 熔断器, 类型 gG
电气寿命	5000000 次, DC-13, 120 V, 1 W, 工作额定值 <60 次/分钟, 负载系数: 0.5 符合 IEC 60947-5-1 附录 C 5000000 次, DC-13, 24 V, 3 W, 工作额定值 <60 次/分钟, 负载系数: 0.5 符合 IEC 60947-5-1 附录 C 5000000 次, DC-13, 48 V, 2 W, 工作额定值 <60 次/分钟, 负载系数: 0.5 符合 IEC 60947-5-1 附录 C
机械寿命	10000000 次
宽度	30 mm
高度	50 mm
深度	16 mm
净重	0.22 kg

环境

抗冲击	25 gn 适用 18 ms 符合 IEC 60068-2-27
抗振动	25 gn (f= 10...500 Hz) 符合 IEC 60068-2-6
IP 保护等级	IP66 conforming to IEC 60529 IP67 conforming to IEC 60529 IP68 conforming to IEC 60529
IK 保护等级	IK06 conforming to IEC 62262
过电压种类	Class I 符合 IEC 61140 Class I 符合 NF C 20-030
运行温度	-25...70 °C
贮存环境温度	-40...70 °C
保护处理	TC
产品认证	UL[RETURN]CCC[RETURN]CSA
符合标准	UL 508 IEC 60947-5-1 IEC 60204-1 CSA C22.2 No 14

包装单位

Unit Type of Package 1	PCE
Number of Units in Package 1	1
Package 1 Height	3.3 cm
Package 1 Width	12.5 cm
Package 1 Length	12.5 cm
Package 1 Weight	208.0 g
Unit Type of Package 2	S03
Number of Units in Package 2	400
Package 2 Height	30 cm
Package 2 Width	30 cm
Package 2 Length	40 cm
Package 2 Weight	83.84 kg
Unit Type of Package 3	P06
Number of Units in Package 3	3200
Package 3 Height	75 cm
Package 3 Width	40 cm
Package 3 Length	80 cm
Package 3 Weight	690.6 kg

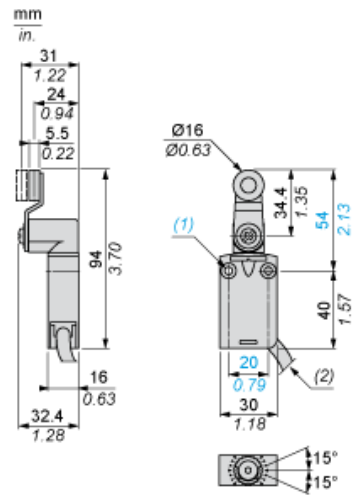
可持续性

产品类型	Green Premium 产品
无有毒重金属	是
有关Reach Rohs的所有查询，请通过以下方式联系我们：	sustainability@tesensors.com

合同保修

保修单	18 months
-----	-----------

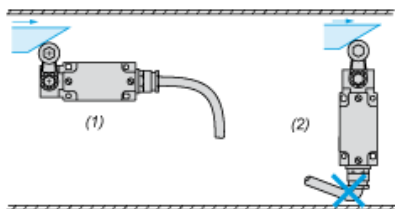
尺寸



- (1) 2个Ø4.2毫米固定孔，沉埋尺寸Ø8毫米×4毫米深。
(2) 电缆外部直径7.5毫米。

安装

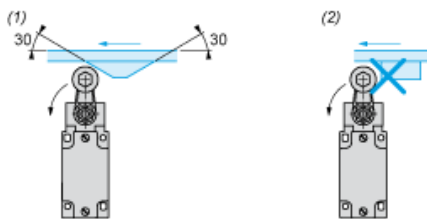
连接电缆布置



- (1) 推荐
- (2) 需避免

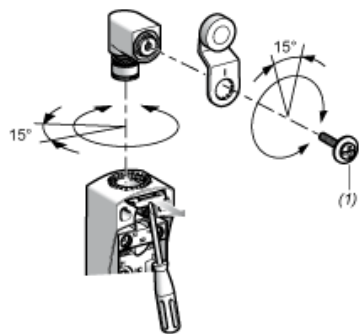
旋转开关和拨杆的安装

凸轮类型



- (1) 推荐
- (2) 需避免

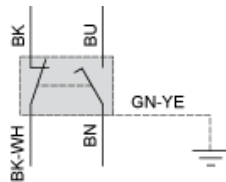
用旋转开关 ZCE01 和 ZCE09 设置



- (1) 紧固扭矩 (最小值 : 1) (最大值 : 1.5)

接线图

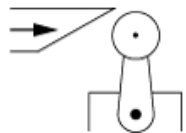
2 极 N/C + N/O 分断然后再接通，缓慢分断



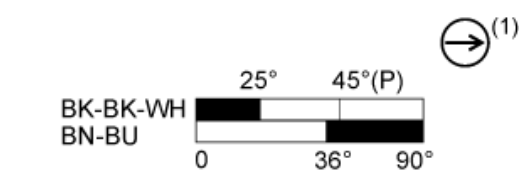
(BK) 黑色
(BK- 黑白
WH)
(BU) 蓝色
(BN) 棕色
(GN- 绿黄
YE)

执行特性

通过凸轮转动 30°实现的开关执行



功能图



(P) 正向断开点

(1) 具有正向断开操作功能的常闭触点

(2) 闭合

(3) 断开

(BK) 黑色

(BK- 黑白

WH)

(BU) 蓝色

(BN) 棕色