



主要信息

产品系列	Telemecanique Limit switches XC Standard
系列号	标准型
产品类型	限位开关
产品短名	XCMD
传感器设计	微型
本体类型	插入本体
操纵头类型	旋转头
材料	金属
本体材料	Zamak
头部材料	Zamak
固定模式	由本体
操作头运动	旋转
操作头类型	弹簧复位滚轮摇杆 金属
方法类型	侧面运动, 2方向
极数	2
触点类型	1 NC + 1 NO
触点动作	瞬动

补充信息

轨迹	24/31 mm
开关触发	30° 凸沿
电气连接	针型连接器 M12, 5 针
触线绝缘形式	Zb
强制打开	有
强制打开最小力量	0.5 N
最小跳闸力	0.1 N
最大操动速度	1.5 m/s
额定工作电流 [Ie]	0.22 A 在...上 50 V, DC-13 符合 EN/IEC 60947-5-1 附录 A 3 A 在...上 50 V, AC-15 符合 EN/IEC 60947-5-1 附录 A
约定封闭发热电流 [Ithe]	4 A
额定绝缘电压 [Ui]	60 V (污染等级 3) 符合 IEC 60947-5-1
Maximum resistance across terminals	25 mΩ 符合 IEC 60255-7 安全等级 3
额定冲击耐受电压 [Uimp]	0.8 kV 符合 IEC 60664 0.8 kV 符合 IEC 60947-1
短路保护	4 A 熔断器 熔断器, 类型 gG
电气寿命	5000000 次, DC-13, 24 V, 3 W, 工作额定值 <60 次/分钟, 负载系数: 0.5 符合 IEC 60947-5-1 附录 C 5000000 次, DC-13, 48 V, 2 W, 工作额定值 <60 次/分钟, 负载系数: 0.5 符合 IEC 60947-5-1 附录 C
机械寿命	10000000 次
宽度	30 mm
高度	50 mm
深度	16 mm
净重	0.13 kg

本文档中所含信息包含产品性能的正常描述和/或技术特性。
本文档不代表或不用于确定用户应用产品的适用性或可靠性。
用户或集成商有责任就有关产品的具体应用或用于任何特定应用进行适当的风险分析、评估和测试。

环境

抗冲击	25 gn 适用 18 ms 符合 IEC 60068-2-27
抗振动	5 gn (f= 10...500 Hz) 符合 IEC 60068-2-6
IP 保护等级	IP66 conforming to IEC 60529 IP67 conforming to IEC 60529 IP68 conforming to IEC 60529
IK 保护等级	IK06 conforming to EN 62262
电击保护级别	级别 I 符合 IEC 61140 级别 I 符合 NF C 20-030
运行温度	-25...70 °C
贮存环境温度	-40...70 °C
保护处理	TC
产品认证	UL[RETURN]CCC[RETURN]CSA
符合标准	UL 508 EN/IEC 60204-1 CSA C22.2 No 14 EN/IEC 60947-5-1

包装单位

Unit Type of Package 1	PCE
Number of Units in Package 1	1
Package 1 Height	3.5 cm
Package 1 Width	9.5 cm
Package 1 Length	5.4 cm
Package 1 Weight	135.0 g
Unit Type of Package 2	S02
Number of Units in Package 2	50
Package 2 Height	15.0 cm
Package 2 Width	30.0 cm
Package 2 Length	40.0 cm
Package 2 Weight	7.132 kg
Unit Type of Package 3	PAL
Number of Units in Package 3	800
Package 3 Height	60.0 cm
Package 3 Width	80.0 cm
Package 3 Length	800.0 cm
Package 3 Weight	1017.6 kg

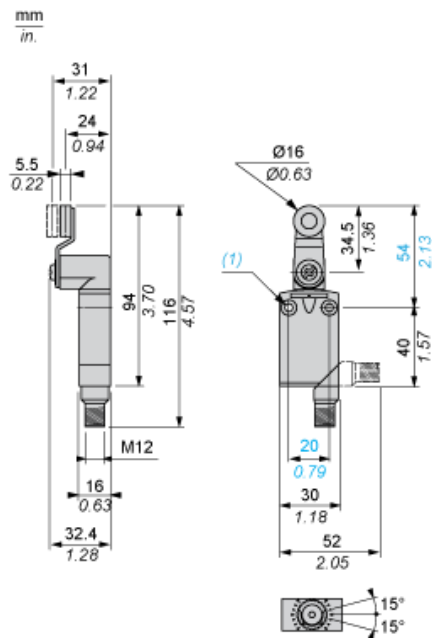
可持续性

产品类型	Green Premium 产品
有关Reach Rohs的所有查询，请通过以下方式联系我们：	sustainability@tesensors.com

合同保修

保修单	18 months
-----	-----------

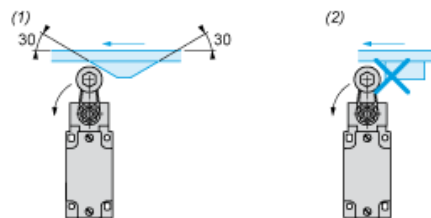
尺寸



(1) 2个Ø4.2毫米固定孔，沉埋尺寸Ø8毫米×4毫米深。

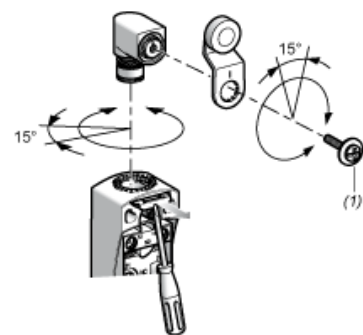
旋转开关和拨杆的安装

凸轮类型



- (1) 推荐
- (2) 需避免

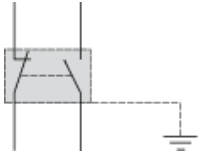
用旋转开关 ZCE01 和 ZCE09 设置



- (1) 紧固扭矩 (最小值 : 1) (最大值 : 1.5)

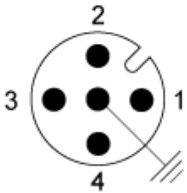
接线图

2 极 NC + NO 快动作 + 一体式 M12 5 针连接器



接线图

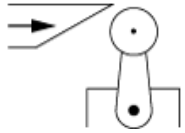
5 针 , M12 , 4A-60V



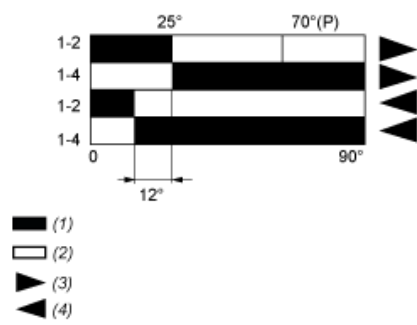
1-2 : NC
3-4 : NO
5 : 接地

执行特性

通过凸轮转动 30°实现的开关执行



功能图



- (P) 正向断开点
- (1) 闭合
- (2) 断开
- (3) 脱扣
- (4) 复位