



主要信息

产品系列	Telemecanique Limit switches XC Standard
系列号	标准型
产品类型	Wireless limit switch
产品短名	XCKW
本体类型	固定式
操纵头类型	旋转头

补充信息

本体材料	塑料
头部材料	塑料
杠杆材料	Metal
固定模式	通过 4 个螺钉
操作头类型	弹簧复位滚轮摇杆 人造橡胶 滚轮直径 50 mm
开关触发	30° 凸沿
方法类型	侧面运动, 1或2个方向可编程
通讯协议类型	ZigBee 绿色能源 2.4 GHz 符合 IEEE 802.15.4
电气组成代码	PW1
发射功率	3 MW
响应时间	<= 2 ms
最大传感距离	100 M 在自由区域 300 M with external antenna 25 m in industrial environment
触点动作	瞬动
步数	1
Maximum torque for tripping	0.5 N.m
最大操动速度	1 m/s
最大运行速率	60 次/分钟
机械寿命	400000 次
Switching operation per hour	3600
宽度	50 mm
高度	151 mm
深度	68 mm
净重	0.22 kg

本文档中所含信息包含产品性能的常规描述和/或技术特性。本文档不代表或用于确定用户对产品适用性或可靠性。用户或集成商有责任就有关产品的具体应用或用途进行适合且完整的风险分析、评估和测试。

环境

电磁兼容性	传播辐射 免用于工业环境 抗辐射 - test level: 3 V/m (80...2700 MHz, 距离= 20 m) 抗辐射 - test level: 10 V/m (80...2000 MHz) 静电放电抗干扰 - test level: 6 kV (接触(金属部件)) 静电放电抗干扰 - test level: 8 kV (自由空气中(绝缘部件里))
抗冲击	50 gn 适用 11 ms 符合 IEC 60068-2-27
抗振动	+/- 10 mm (f= 2...11 Hz) 符合 IEC 60068-2-6 25 gn (f= 10...500 Hz) 符合 IEC 60068-2-6
IP 保护等级	IP67 conforming to IEC 60529 IP66 conforming to IEC 60529
IK 保护等级	IK05 conforming to EN 50102
运行温度	-25...55 °C
贮存环境温度	-40...70 °C
符合指令	2004/108/EC - 电磁兼容 1999/5/EC - R&TTE directive
符合标准	EN/IEC 60947-1 EN/IEC 60947-5-1
无线协议	IC 符合 RSS[RETURN]FCC 符合 RCM

包装单位

Unit Type of Package 1	PCE
Number of Units in Package 1	1

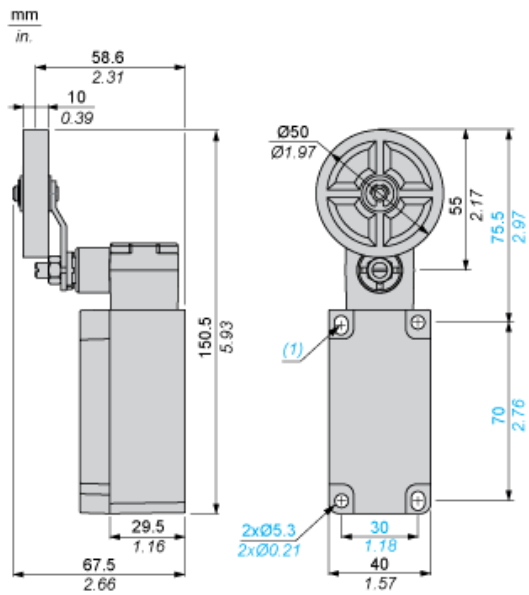
可持续性

有关Reach Rohs的所有查询，请通过以下方式联系我们：	sustainability@tesensors.com
--------------------------------	--

合同保修

保修单	18 个月
-----	-------

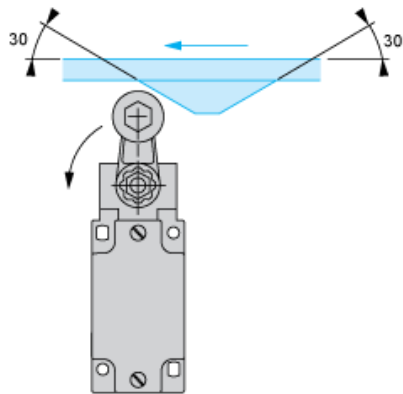
尺寸



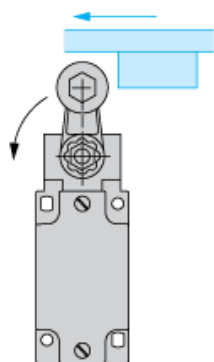
(1) 2个5.3 x 7.3毫米 / 0.21 x 0.29英寸的细长孔

旋转开关和拨杆的安装

推荐的安装

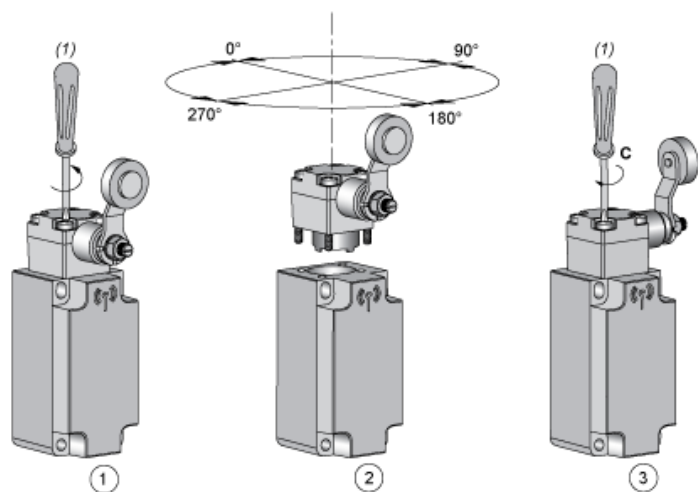


需避免的安装



安装

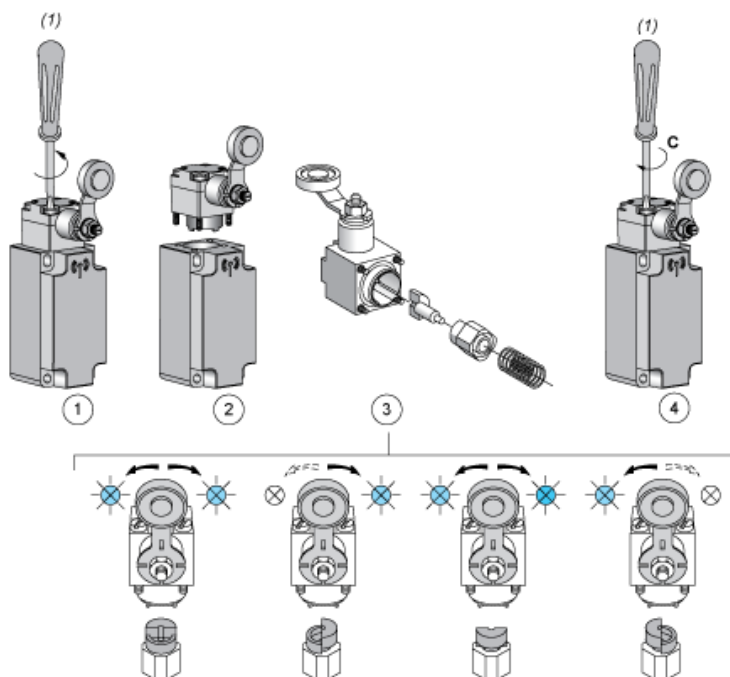
旋转开关的方向



(1) PZ1, Pozidriv 米字头螺丝刀, 规格 1
C: 1 Nm ($\pm 20\%$) / 8.85 lb-in ($\pm 20\%$)

安装

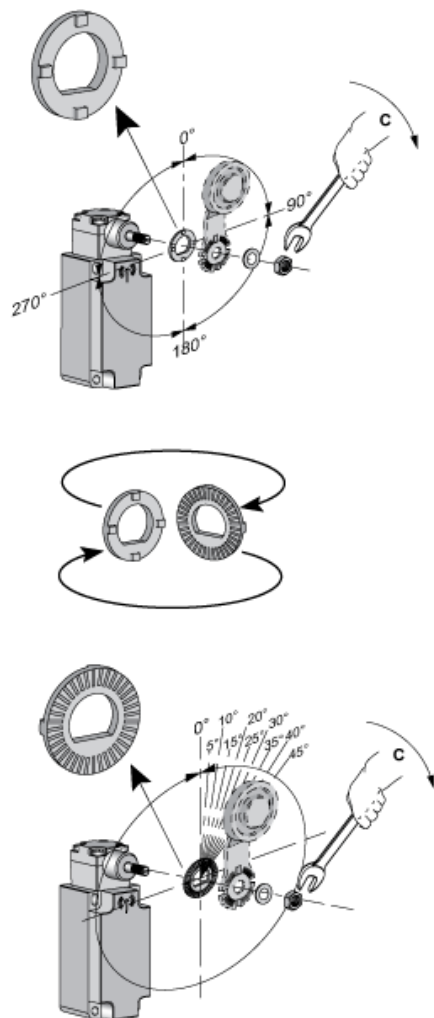
执行器直接设置



(1) PZ1, Pozidriv 米字头螺丝刀, 规格 1
 C : 1 Nm (± 20 %) / 8.85 lb-in (± 20 %)

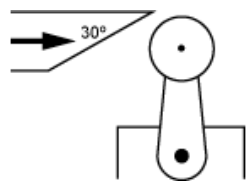
安装

执行器角度设置



C : 1 Nm (± 20 %) / 8.85 lb-in (± 20 %)

执行特性



技术说明

功能图，行进距离



- (1) 复位
- (2) 设置