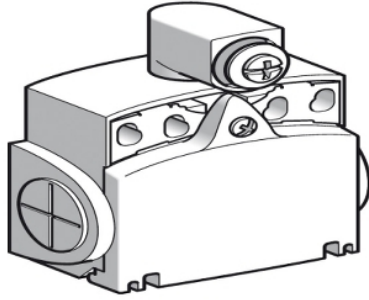


XCKT2101P16

Limit switch, Limit switches XC Standard, XCKT, with rotary head w/o operating lever, 1NC+1 NO, snap, M16



主要信息

产品系列	Telemecanique Limit switches XC Standard
系列号	标准型
产品类型	限位开关
产品短名	XCKT
传感器设计	紧凑型
本体类型	固定式
操纵头类型	旋转头
材料	塑料
本体材料	塑料
头部材料	Zamak
固定模式	由本体
操作头运动	旋转
操作头类型	弹簧返回,不带操作杆
方法类型	侧面运动, 2方向
极数	2
触点类型	1 NC + 1 NO
触点动作	瞬动

补充信息

电气连接	螺钉夹端子, 夹紧力: 1 x 0.34...2 x 1.5 mm ²
电缆进线孔	2个适用于M16 x 1.5电缆密封接口, 电缆外径: 4...8 mm
触线绝缘形式	Zb
强制打开	有
强制打开最小转矩	0.25 N.m
最小触发力矩	0.1 N.m
最大操动速度	1.5 m/s
触线规定牌号	A300, AC-15 (Ue = 240 V), Ie = 3 A, Ithe = 10 A 符合 EN/IEC 60947-5-1 附录 A Q300, DC-13 (Ue = 250 V), Ie = 0.27 A 符合 EN/IEC 60947-5-1 附录 A
额定绝缘电压 [Ui]	300 V 符合 UL 508 500 V (污染等级 3) 符合 IEC 60947-1 300 V 符合 CSA C22.2 No 14
Maximum resistance across terminals	25 MΩ 符合 IEC 60255-7 安全等级3
额定冲击耐受电压 [Uimp]	6 kV 符合 IEC 60664 6 kV 符合 IEC 60947-1
短路保护	10 A 熔断器 熔断器, 类型 gG
电气寿命	5000000 次, DC-13, 120 V, 4 W, 工作额定值 <60 次/分钟, 负载系数: 0.5 符合 IEC 60947-5-1 附录 C 5000000 次, DC-13, 24 V, 10 W, 工作额定值 <60 次/分钟, 负载系数: 0.5 符合 IEC 60947-5-1 附录 C 5000000 次, DC-13, 48 V, 7 W, 工作额定值 <60 次/分钟, 负载系数: 0.5 符合 IEC 60947-5-1 附录 C
机械寿命	10000000 次
宽度	58 mm
高度	51 mm
深度	30 mm
净重	0.13 kg
ISO n°1端子	(21-22)NC (13-14)NO

本文档中所含信息包含产品性能的正常描述和/或技术特性。
本文档不代表或不用来指定用户应用产品的适用性或可靠性。
用户或集成商有责任就每个产品的具体应用或用途进行适合且完整的风险分析、评估和测试。

环境

抗冲击	50 gn 适用 11 ms 符合 IEC 60068-2-27
抗振动	25 gn (f= 10...500 Hz) 符合 IEC 60068-2-6
IP 保护等级	IP66 conforming to IEC 60529 IP67 conforming to IEC 60529
IK 保护等级	IK04 conforming to EN 50102
电击保护级别	Class II 符合 IEC 61140 Class II 符合 NF C 20-030
运行温度	-25...70 °C
贮存环境温度	-40...70 °C
保护处理	TC
产品认证	UL[RETURN]CCC[RETURN]CSA
符合标准	UL 508 CSA C22.2 No 14 EN/IEC 60947-5-1 EN/IEC 60204-1

包装单位

Unit Type of Package 1	PCE
Number of Units in Package 1	1
Package 1 Height	3.4 cm
Package 1 Width	6.5 cm
Package 1 Length	10 cm
Package 1 Weight	119 g

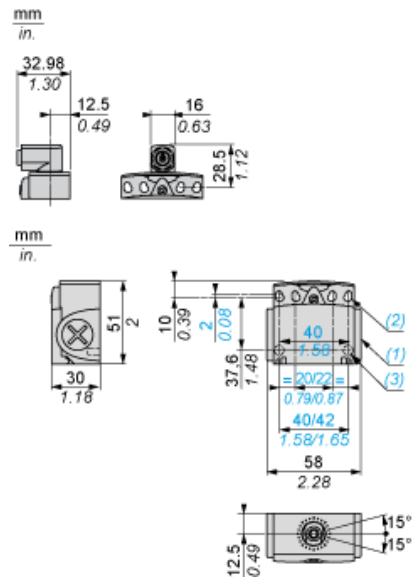
可持续性

有关Reach Rohs的所有查询，请通过以下方式联系我们：	sustainability@tesensors.com
--------------------------------	--

合同保修

保修单	18 months
-----	-----------

尺寸



- (1) M16 x 1.5 用螺纹型入口
- (2) 4 个位于 22/42 毫米中心的 $\varnothing 4.3 \times 6.3$ 毫米的细长孔，4 个位于 20/40 毫米中心的 $\varnothing 4.3$ 孔。
- (3) 2 个 $\varnothing 3$ 孔，用于支撑螺栓，深度 4 毫米。

电缆入口的安装

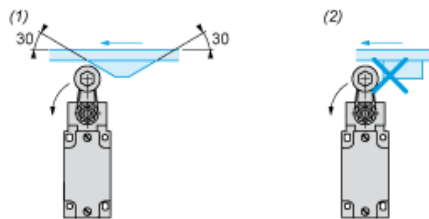
电缆密封套的位置



- (1) 推荐
- (2) 需避免

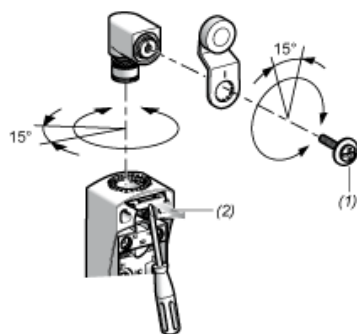
旋转开关和拨杆的安装

凸轮类型



- (1) 推荐
- (2) 需避免

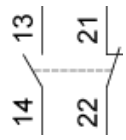
用旋转开关 ZCE01 和 ZCE09 设置



- (1) 紧固扭矩 (最小值 : 1) (最大值 : 1.5)
- (2) 紧固扭矩 (最小值 : 0.8) (最大值 : 1.2)

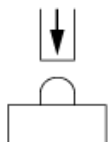
接线图

2 极 NC + NO 快动作

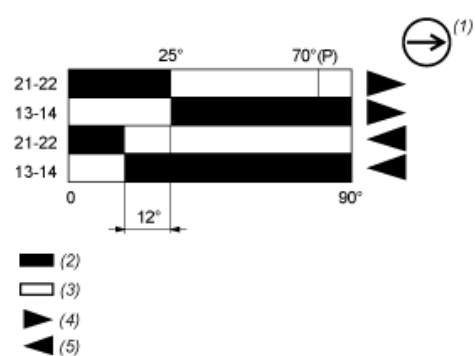


执行特性

终端点的开关执行



功能图



- (P) 正向断开点
(1) 具有正向断开操作功能的常闭触点
(2) 闭合
(3) 断开
(4) 脱扣
(5) 复位