



主要信息

产品系列	Telemecanique Limit switches XC Standard
系列号	标准型
产品类型	限位开关
产品短名	XCKS
传感器设计	-
本体类型	固定式
操纵头类型	旋转头
材料	塑料
本体材料	塑料
头部材料	塑料
固定模式	由本体
操作头运动	旋转
操作头类型	弹簧复位滚轮摇杆 热塑性塑料 可变长度
方法类型	侧面运动, 1或2个方向可编程
电缆进线孔	1个适用于M20x1.6电缆密封接口, 电缆外径: 7...13 mm
极数	2
触点类型	1 NC + 1 NO
触点动作	慢中断, 先断后合

补充信息

开关触发	30° 凸沿
电气连接	螺钉夹端子, 夹紧力: 1 x 0.5...2 x 2.5 mm ²
触线绝缘形式	Zb
步数	1
强制打开	有
最小触发力矩	0.1 N.m
最小制动速度	6 m/min
最大操纵速度	1.5 m/s
触线规定牌号	A300, AC-15 (Ue = 240 V), Ie = 3 A 符合 EN/IEC 60947-5-1 附录 A Q300, DC-13 (Ue = 250 V), Ie = 0.27 A 符合 EN/IEC 60947-5-1 附录 A
额定负载电流 壳体内 [Ithe]	10 A AC
额定绝缘电压 [Ui]	300 V 符合 UL 508 500 V (污染等级 3) 符合 IEC 60947-1 300 V 符合 CSA C22.2 No 14
Maximum resistance across terminals	25 MΩ 符合 IEC 60255-7 安全等级3
额定冲击耐受电压 [Uimp]	6 kV 符合 IEC 60664 6 kV 符合 IEC 60947-1
短路保护	10 A 熔断器 熔断器, 类型 gG
电气寿命	5000000 次, DC-13, 感性负载 负载类型, 120 V, 4 W, 工作额定值 <60 次/分钟, 负载系数: 0.5 符合 IEC 60947-5-1 附录 C 5000000 次, DC-13, 感性负载 负载类型, 24 V, 10 W, 工作额定值 <60 次/分钟, 负载系数: 0.5 符合 IEC 60947-5-1 附录 C 5000000 次, DC-13, 感性负载 负载类型, 48 V, 7 W, 工作额定值 <60 次/分钟, 负载系数: 0.5 符合 IEC 60947-5-1 附录 C
机械寿命	20000000 次
宽度	40 mm
高度	117...172 mm
深度	57 mm

净重	0.165 kg
ISO n°1端子	(21-22)NC (13-14)NO

环境

抗冲击	50 gn 适用 11 ms 符合 IEC 60068-2-27
抗振动	25 gn (f= 10...500 Hz) 符合 IEC 60068-2-6
IP 保护等级	IP67 conforming to IEC 60529 IP66 conforming to IEC 60529
IK 保护等级	IK05 conforming to EN 50102
电击保护级别	Class II 符合 IEC 61140 Class II 符合 NF C 20-030
过电压种类	Class II 符合 IEC 61140 Class II 符合 NF C 20-030
运行温度	-25...70 °C
贮存环境温度	-40...70 °C
保护处理	TC
产品认证	CSA[RETURN]CCC[RETURN]UL
符合标准	UL 508 IEC 60947-5-1 EN 60947-5-1 CSA C22.2 No 14 EN 60204-1 CENELEC EN 50041 IEC 60204-1

包装单位

Unit Type of Package 1	PCE
Number of Units in Package 1	1
Package 1 Height	4.200 cm
Package 1 Width	9.700 cm
Package 1 Length	13.500 cm
Package 1 Weight	187.000 g
Unit Type of Package 2	S02
Number of Units in Package 2	22
Package 2 Height	15.000 cm
Package 2 Width	30.000 cm
Package 2 Length	40.000 cm
Package 2 Weight	4.535 kg

可持续性

产品类型	Green Premium 产品
有关Reach Rohs的所有查询，请通过以下方式联系我们：	sustainability@tesensors.com

合同保修

保修单	18 months
-----	-----------

电缆入口的安装

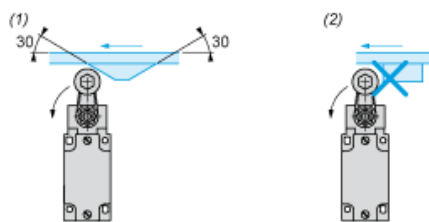
电缆密封套的位置



- (1) 推荐
- (2) 需避免

旋转开关和拨杆的安装

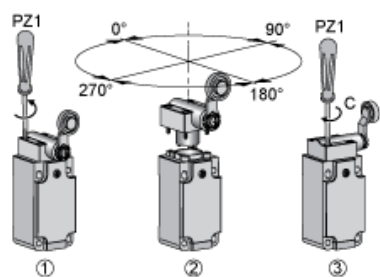
凸轮类型



- (1) 推荐
- (2) 需避免

设置

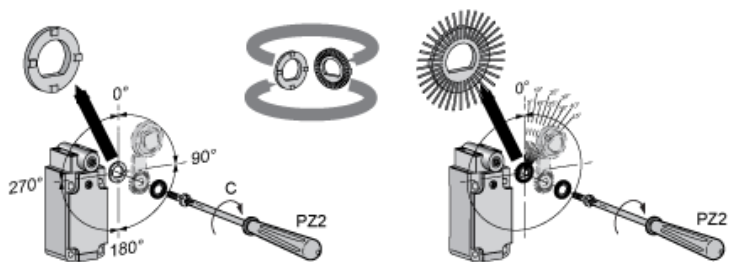
旋转开关旋转调整



C : 1 Nm (+/- 20%) / 8.85 lb-in (+/- 20%)

设置

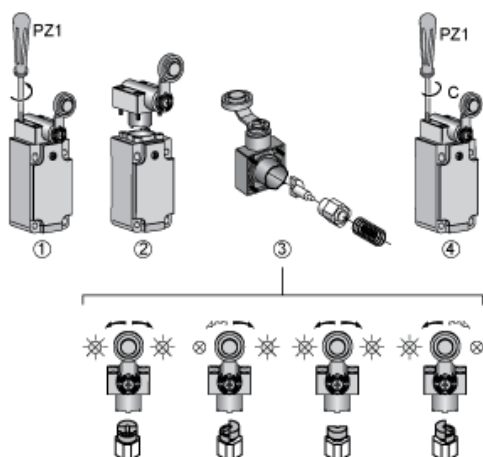
拨杆角度调整



C : 1 Nm (+/- 20%) / 8.85 lb-in (+/- 20%)

用旋转开关 ZCKD05 设置

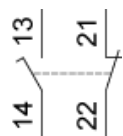
执行编程方向



C : 1 Nm (+/- 20%) / 8.85 lb-in (+/- 20%)

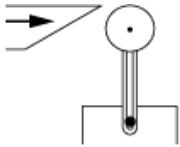
接线图

2 极 NC + NO 分断然后再接通，缓慢分断



执行特性

通过凸轮转动 30°实现的开关执行



功能图

