



### 主要信息

产品系列	Telemecanique Limit switches XC Standard
系列号	标准型
产品类型	限位开关
产品短名	XCKS
传感器设计	-
本体类型	固定式
操纵头类型	旋转头
材料	塑料
本体材料	塑料
头部材料	塑料
固定模式	由本体
操作头运动	旋转
操作头类型	弹簧复位滚轮摇杆 热塑性塑料 可变长度
方法类型	侧面运动, 1或2个方向可编程
电缆进线孔	1个适用于Pg13.5电缆密封接口, 电缆外径: 9...12 mm
极数	2
触点类型	1 NC + 1 NO
触点动作	瞬动

### 补充信息

开关触发	30° 凸沿
电气连接	螺钉夹端子, 夹紧力: 1 x 0.34...2 x 1.5 mm <sup>2</sup>
触线绝缘形式	Zb
步数	1
强制打开	有
最小触发力矩	0.1 N.m
最小制动速度	0.01 m/min
最大操纵速度	1.5 m/s
触线规定牌号	A300, AC-15 (Ue = 240 V), Ie = 3 A 符合 IEC 60947-5-1 附录 A Q300, DC-13 (Ue = 250 V), Ie = 0.27 A 符合 IEC 60947-5-1 附录 A
额定负载电流 壳体内 [Ithe]	10 A AC
额定绝缘电压 [Ui]	300 V 符合 UL 508 500 V (污染等级 3) 符合 IEC 60947-1 300 V 符合 CSA C22.2 No 14
Maximum resistance across terminals	25 MΩ 符合 IEC 60255-7 安全等级3
额定冲击耐受电压 [Uimp]	6 kV 符合 IEC 60664 6 kV 符合 IEC 60947-1
短路保护	10 A 熔断器 熔断器, 类型 gG
电气寿命	5000000 次, DC-13, 感性负载 负载类型, 120 V, 4 W, 工作额定值 <60 次/分钟, 负载系数: 0.5 符合 IEC 60947-5-1 附录 C 5000000 次, DC-13, 感性负载 负载类型, 24 V, 10 W, 工作额定值 <60 次/分钟, 负载系数: 0.5 符合 IEC 60947-5-1 附录 C 5000000 次, DC-13, 感性负载 负载类型, 48 V, 7 W, 工作额定值 <60 次/分钟, 负载系数: 0.5 符合 IEC 60947-5-1 附录 C
机械寿命	20000000 次
宽度	40 mm
高度	117...172 mm
深度	57 mm

本文档中所含信息包含产品性能的常规描述和/或技术特性。  
本文档不承诺或不对特定用户应用产品的适用性或可靠性。  
用户或集成商有责任就每个产品的具体应用或用途进行适合的风险分析、评估和测试。

净重	0.165 kg
ISO n°1端子	(13-14)NO (21-22)NC

## 环境

抗冲击	40 gn 适用 11 ms 符合 IEC 60068-2-27
抗振动	25 gn (f= 10...500 Hz) 符合 IEC 60068-2-6
IP 保护等级	IP67 conforming to IEC 60529 IP66 conforming to IEC 60529
IK 保护等级	IK05 conforming to IEC 62262
电击保护级别	Class II 符合 IEC 61140 Class II 符合 NF C 20-030
过电压种类	Class II 符合 IEC 61140 Class II 符合 NF C 20-030
运行温度	-25...70 °C
贮存环境温度	-40...70 °C
保护处理	TC
产品认证	UL[RETURN]CSA[RETURN]CCC
符合标准	UL 508 IEC 60204-1 IEC 60947-5-1 IEC 60947-5-1 CENELEC EN 50041 IEC 60204-1 CSA C22.2 No 14

## 包装单位

Unit Type of Package 1	PCE
Number of Units in Package 1	1
Package 1 Height	4.100 cm
Package 1 Width	9.600 cm
Package 1 Length	13.200 cm
Package 1 Weight	186.000 g
Unit Type of Package 2	S02
Number of Units in Package 2	22
Package 2 Height	15.000 cm
Package 2 Width	30.000 cm
Package 2 Length	40.000 cm
Package 2 Weight	4.626 kg

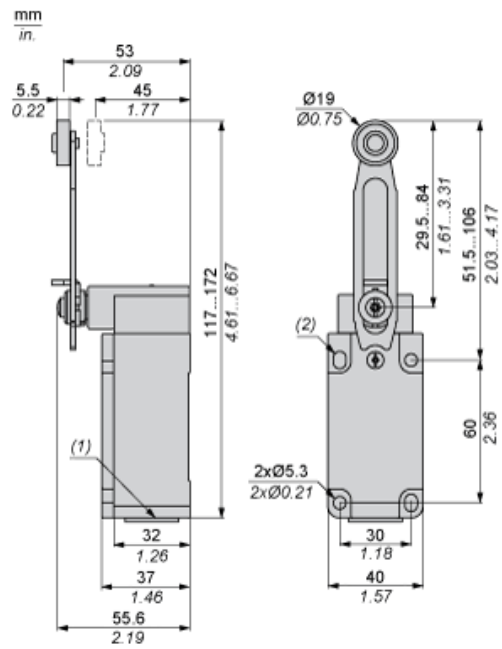
## 可持续性

产品类型	Green Premium 产品
有关Reach Rohs的所有查询，请通过以下方式联系我们：	sustainability@tesensors.com

## 合同保修

保修单	18 months
-----	-----------

尺寸



- (1) 用于 Pg 13.5 电缆密封套的 1 个螺纹型入口  
(2) 2 个 Ø 5.3 x 7.3 的细长孔

电缆入口的安装

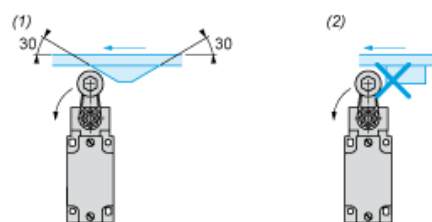
电缆密封套的位置



- (1) 推荐
- (2) 需避免

旋转开关和拨杆的安装

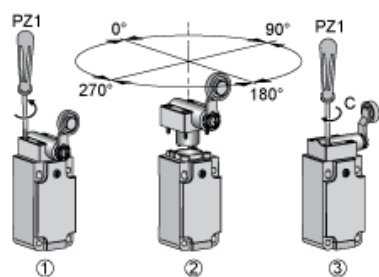
凸轮类型



- (1) 推荐
- (2) 需避免

设置

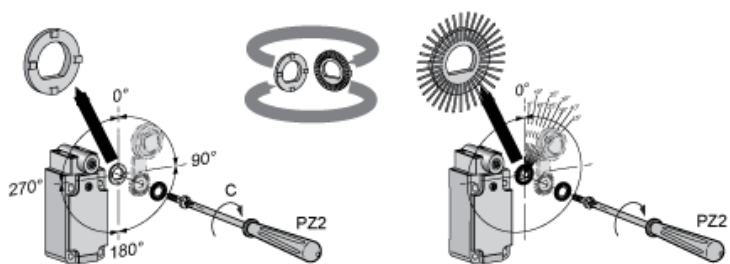
旋转开关旋转调整



C : 1 Nm (+/- 20%) / 8.85 lb-in (+/- 20%)

设置

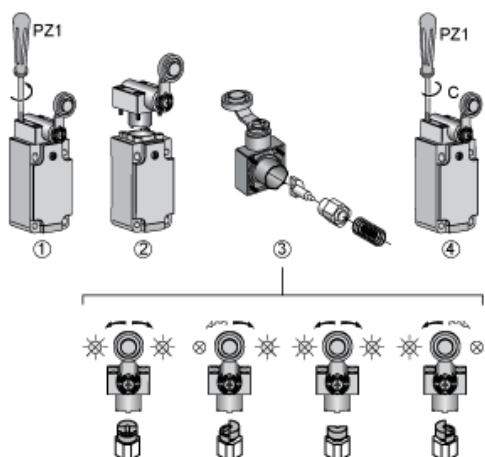
### 拨杆角度调整



C : 1 Nm (+/- 20%) / 8.85 lb-in (+/- 20%)

### 用旋转开关 ZCKD05 设置

#### 执行编程方向



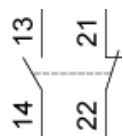
C : 1 Nm (+/- 20%) / 8.85 lb-in (+/- 20%)

---

接线图

---

2 极 NC + NO 快动作

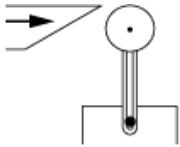


---

执行特性

---

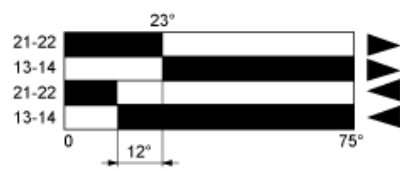
通过凸轮转动 30°实现的开关执行



---

功能图

---



- (1)
- (2)
- ▶ (3)
- ◀ (4)

- (1) 闭合
- (2) 断开
- (3) 脱扣
- (4) 复位