



主要信息

产品系列	Telemecanique Limit switches XC Standard
系列号	标准型
产品类型	限位开关
产品短名	XCKP
传感器设计	紧凑型
本体类型	固定式
操纵头类型	直动式头部
材料	塑料
本体材料	塑料
头部材料	Zamak
固定模式	由本体
操作头运动	线性
操作头类型	弹簧返回滚轮直动式 热塑性塑料
方法类型	垂直运动, 单向
极数	2
触点类型	1 NC + 1 NO
触点动作	瞬动

补充信息

开关触发	30° 凸沿
电气连接	螺钉夹端子, 夹紧力: 1 x 0.34...2 x 1.5 mm ²
电缆进线孔	1个适用于Pg11电缆密封接口
触线绝缘形式	Zb
强制打开	有
强制打开最小力量	18 N
最小跳闸力	6 N
最大操动速度	1 m/s
重复精度	触发点为0.1mm 1百万次操作周期
触线规定牌号	A300, AC-15 (Ue = 240 V), Ie = 3 A, Ithe = 10 A 符合 IEC 60947-5-1 附录 A Q300, DC-13 (Ue = 250 V), Ie = 0.27 A 符合 IEC 60947-5-1 附录 A
额定绝缘电压 [Ui]	300 V 符合 UL 508 500 V (污染等级 3) 符合 IEC 60947-1 300 V 符合 CSA C22.2 No 14
Maximum resistance across terminals	25 MΩ 符合 IEC 60255-7 安全等级3
额定冲击耐受电压 [Uimp]	6 kV 符合 IEC 60664 6 kV 符合 IEC 60947-1
短路保护	10 A 熔断器 熔断器, 类型 gG
电气寿命	5000000 次, DC-13, 120 V, 4 W, 工作额定值 <60 次/分钟, 负载系数: 0.5 符合 IEC 60947-5-1 附录 C 5000000 次, DC-13, 24 V, 10 W, 工作额定值 <60 次/分钟, 负载系数: 0.5 符合 IEC 60947-5-1 附录 C 5000000 次, DC-13, 48 V, 7 W, 工作额定值 <60 次/分钟, 负载系数: 0.5 符合 IEC 60947-5-1 附录 C
机械寿命	15000000 次
宽度	31 mm
高度	65 mm
深度	30 mm
净重	0.1 kg
ISO n°1端子	(21-22)NC (13-14)NO

本文档中所含信息包含产品性能的常规描述和/或技术特性。本文档不代表或不用户特定应用产品的适用性或可靠性。用户或集成商有责任就特定产品的具体应用进行适合且完整的风险分析、评估和测试。

环境

抗冲击	50 gn 适用 11 ms 符合 IEC 60068-2-27
抗振动	25 gn (f= 10...500 Hz) 符合 IEC 60068-2-6
IP 保护等级	IP66 conforming to IEC 60529 IP67 conforming to IEC 60529
IK 保护等级	IK04 conforming to IEC 62262
电击保护级别	Class II 符合 IEC 61140 Class II 符合 NF C 20-030
运行温度	-25...70 °C
贮存环境温度	-40...70 °C
保护处理	TC
产品认证	CSA[RETURN]CCC[RETURN]UL
符合标准	IEC 60204-1 IEC 60204-1 IEC 60947-5-1 UL 508 IEC 60947-5-1 CSA C22.2 No 14

包装单位

Unit Type of Package 1	PCE
Number of Units in Package 1	1
Package 1 Height	3.400 cm
Package 1 Width	4.200 cm
Package 1 Length	10.500 cm
Package 1 Weight	85.900 g
Unit Type of Package 2	S02
Number of Units in Package 2	66
Package 2 Height	15.000 cm
Package 2 Width	30.000 cm
Package 2 Length	40.000 cm
Package 2 Weight	6.114 kg

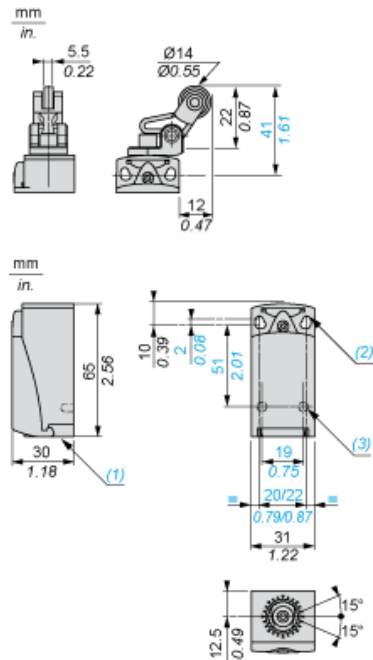
可持续性

产品类型	Green Premium 产品
有关Reach Rohs的所有查询，请通过以下方式联系我们：	sustainability@tesensors.com

合同保修

保修单	18 months
-----	-----------

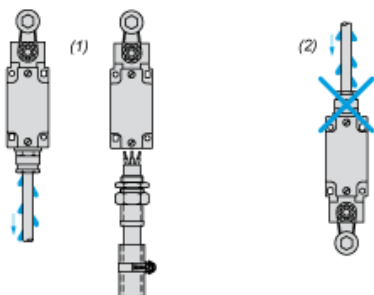
尺寸



- (1) Pg 11 电缆密封套用螺纹型入口
 (2) 2 个位于 22 毫米中心的 $\varnothing 4.3 \times 6.3$ 毫米的细长孔，2 个位于 20 毫米中心的 $\varnothing 4.3$ 孔。
 (3) 2 个 $\varnothing 3$ 孔，用于支撑螺栓，深度 4 毫米。

电缆入口的安装

电缆密封套的位置



- (1) 推荐
- (2) 需避免

设置

铁芯或多向旋转开关



接线图

2 极 NC + NO 快动作

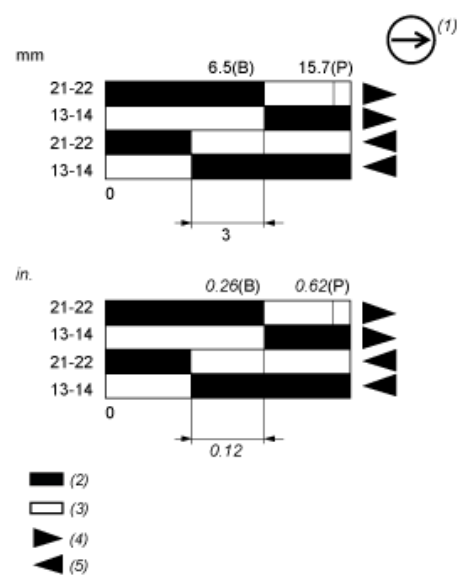


执行特性

通过凸轮转动 30°实现的开关执行



功能图



- (P) 正向断开点
- (B) 凸轮位移
- (1) 具有正向断开操作功能的常闭触点
- (2) 闭合
- (3) 断开
- (4) 脱扣
- (5) 复位