



### 主要信息

产品系列	Telemecanique Limit switches XC Standard
系列号	标准型
产品类型	限位开关
产品短名	XCKP
传感器设计	紧凑型 C 型 符合 CENELEC EN 50047
本体类型	固定式
操纵头类型	直动式头部
材料	塑料
本体材料	塑料
头部材料	Zamak
固定模式	由本体
操作头运动	线性
操作头类型	弹簧返回,滚轮直动式 金属
方法类型	侧面运动, 2方向
极数	2
触点类型	1 NC + 1 NO
触点动作	瞬动

### 补充信息

开关触发	30° 凸沿
电气连接	螺钉夹端子, 夹紧力: 1 x 0.34...2 x 1.5 mm <sup>2</sup>
电缆进线孔	一个适用于M16x1.5电缆密封接口, 电缆外径: 4...8 mm
触线绝缘形式	Zb
强制打开	有
强制打开最小力量	36 N
最小跳闸力	12 N
最大操动速度	0.5 m/s
重复精度	触发点为0.1mm 1百万次操作周期
触线规定牌号	A300, AC-15 (Ue = 240 V), Ie = 3 A, Ithe = 10 A 符合 IEC 60947-5-1 附录 A Q300, DC-13 (Ue = 250 V), Ie = 0.27 A 符合 IEC 60947-5-1 附录 A
额定绝缘电压 [Ui]	300 V 符合 UL 508 500 V ( 污染等级 3) 符合 IEC 60947-1 300 V 符合 CSA C22.2 No 14
Maximum resistance across terminals	25 MΩ 符合 IEC 60255-7 安全等级3
额定冲击耐受电压 [Uimp]	6 kV 符合 IEC 60664 6 kV 符合 IEC 60947-1
短路保护	10 A 熔断器 熔断器, 类型 gG
电气寿命	5000000 次, DC-13, 120 V, 4 W, 工作额定值 <60 次/分钟, 负载系数: 0.5 符合 IEC 60947-5-1 附录 C 5000000 次, DC-13, 24 V, 10 W, 工作额定值 <60 次/分钟, 负载系数: 0.5 符合 IEC 60947-5-1 附录 C 5000000 次, DC-13, 48 V, 7 W, 工作额定值 <60 次/分钟, 负载系数: 0.5 符合 IEC 60947-5-1 附录 C
机械寿命	10000000 次
宽度	31 mm
高度	65 mm
深度	30 mm
净重	0.095 kg
ISO n°1端子	(21-22)NC (13-14)NO

## 环境

抗冲击	50 gn 适用 11 ms 符合 IEC 60068-2-27
抗振动	25 gn (f= 10...500 Hz) 符合 IEC 60068-2-6
IP 保护等级	IP66 conforming to IEC 60529 IP67 conforming to IEC 60529
IK 保护等级	IK04 conforming to IEC 62262
电击保护级别	Class II 符合 IEC 61140 Class II 符合 NF C 20-030
运行温度	-25...70 °C
贮存环境温度	-40...70 °C
保护处理	TC
产品认证	CCC[RETURN]CSA[RETURN]UL
符合标准	IEC 60204-1 IEC 60947-5-1 UL 508 CSA C22.2 No 14 IEC 60947-5-1 IEC 60204-1

## 包装单位

Unit Type of Package 1	PCE
Number of Units in Package 1	1
Package 1 Height	3.000 cm
Package 1 Width	3.600 cm
Package 1 Length	9.200 cm
Package 1 Weight	79.000 g
Unit Type of Package 2	S02
Number of Units in Package 2	77
Package 2 Height	15.000 cm
Package 2 Width	30.000 cm
Package 2 Length	40.000 cm
Package 2 Weight	6.450 kg

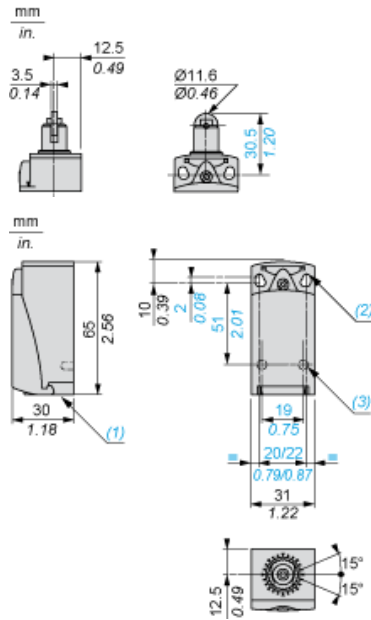
## 可持续性

产品类型	Green Premium 产品
有关Reach Rohs的所有查询，请通过以下方式联系我们：	<a href="mailto:sustainability@tesensors.com">sustainability@tesensors.com</a>

## 合同保修

保修单	18 months
-----	-----------

尺寸



- (1) M16 x 1.5 用螺纹型入口  
 (2) 2 个位于 22 毫米中心的 Ø 4.3 x 6.3 毫米的细长孔，2 个位于 20 毫米中心的 Ø 4.3 孔。  
 (3) 2 个 Ø 3 孔，用于支撑螺栓，深度 4 毫米。

## 电缆入口的安装

### 电缆密封套的位置



- (1) 推荐
- (2) 需避免

## 设置

### 铁芯或多向旋转开关

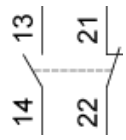


---

接线图

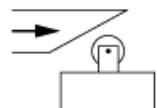
---

2 极 NC + NO 快动作

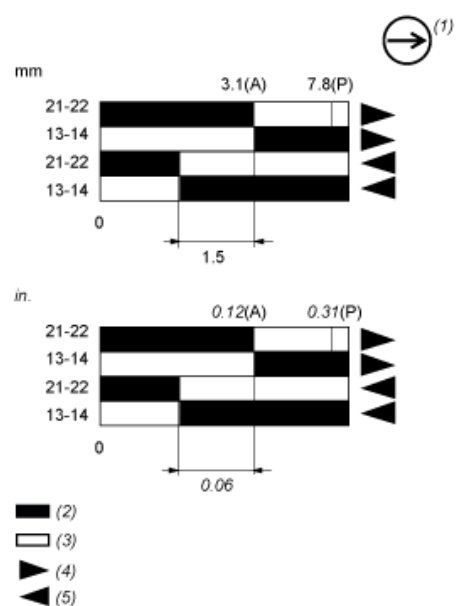


执行特性

通过凸轮转动 30°实现的开关执行



功能图



- (P) 正向断开点
- (A) 凸轮位移
- (1) 具有正向断开操作功能的常闭触点
- (2) 闭合
- (3) 断开
- (4) 脱扣
- (5) 复位