



主要信息

产品系列	Telemecanique Limit switches XC Standard
系列号	标准型
产品类型	限位开关
产品短名	XCKN
传感器设计	紧凑型 A 型 符合 CENELEC EN 50047
本体类型	固定式
操纵头类型	旋转头
材料	塑料
本体材料	塑料
头部材料	塑料
固定模式	由本体
操作头运动	旋转
操作头类型	弹簧复位滚轮摇杆 热塑性塑料
方法类型	侧面运动, 2方向
电缆进线孔	1个适用于Pg11电缆密封接口
极数	2
触点类型	2 NC
触点动作	瞬动

补充信息

轨迹	24/40 mm
开关触发	30° 凸沿
电气连接	螺钉夹端子, 夹紧力: 1 x 0.34...2 x 1.5 mm ²
触线绝缘形式	Zb
强制打开	有
强制打开最小转矩	0.15 N.m
最小触发力矩	0.1 N.m
最大操动速度	1.5 m/s
触线规定牌号	A300, AC-15 (Ue = 240 V), Ie = 3 A, Ithe = 10 A 符合 EN/IEC 60947-5-1 附录 A Q300, DC-13 (Ue = 250 V), Ie = 0.27 A 符合 EN/IEC 60947-5-1 附录 A
额定绝缘电压 [Ui]	300 V 符合 UL 508 500 V (污染等级 3) 符合 IEC 60947-1 300 V 符合 CSA C22.2 No 14
额定冲击耐受电压 [Uimp]	6 kV 符合 IEC 60664 6 kV 符合 IEC 60947-1
短路保护	10 A 熔断器 熔断器, 类型 gG
电气寿命	5000000 次, DC-13, 120 V, 4 W, 工作额定值 <60 次/分钟, 负载系数: 0.5 符合 IEC 60947-5-1 附录 C 5000000 次, DC-13, 24 V, 10 W, 工作额定值 <60 次/分钟, 负载系数: 0.5 符合 IEC 60947-5-1 附录 C 5000000 次, DC-13, 48 V, 7 W, 工作额定值 <60 次/分钟, 负载系数: 0.5 符合 IEC 60947-5-1 附录 C
机械寿命	10000000 次
宽度	30 mm
高度	108 mm
深度	44.5 mm
净重	0.175 kg
ISO n°1端子	(21-22)NC (11-12)NC

本文档中所含信息包含产品性能的常规描述和/或技术特性。本文档不代表或不用于确定用户应用产品的适用性或可靠性。用户或集成商有责任就特定产品的具体应用或用途进行适合且完整的风险分析、评估和测试。

环境

抗冲击	45 gn 适用 11 ms 符合 IEC 60068-2-27
抗振动	25 gn (f= 10...500 Hz) 符合 IEC 60068-2-6
IP 保护等级	"IP65" conforming to IEC 60529
IK 保护等级	IK04 conforming to EN 50102
过电压种类	Class II 符合 IEC 61140 Class II 符合 NF C 20-030
运行温度	-25...70 °C
贮存环境温度	-40...70 °C
保护处理	TC
产品认证	CSA[RETURN]UL[RETURN]CCC
符合标准	IEC 60947-5-1 EN 60204-1 UL 508 CSA C22.2 No 14 EN 60947-5-1 IEC 60204-1

包装单位

Unit Type of Package 1	PCE
Number of Units in Package 1	1
Package 1 Height	4.45 cm
Package 1 Width	3 cm
Package 1 Length	10.81 cm
Package 1 Weight	87 g

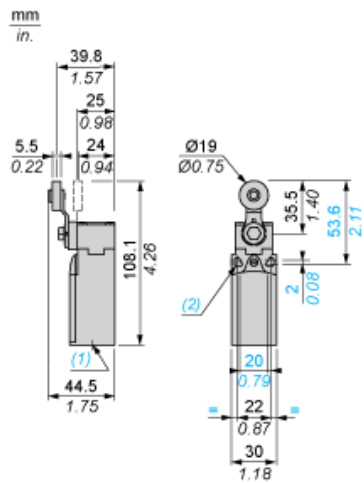
可持续性

产品类型	Green Premium 产品
有关Reach Rohs的所有查询，请通过以下方式联系我们：	sustainability@tesensors.com

合同保修

保修单	18 months
-----	-----------

尺寸



- (1) 用于 Pg 11 电缆密封套的 1 个螺纹型入口
 (2) Ø : 2 个位于 22 毫米中心的 $\text{Ø} 4.3 \times 6.3$ 的细长孔, 2 个位于 20 毫米中心的 $\text{Ø} 4.3$ 孔。

电缆入口的安装

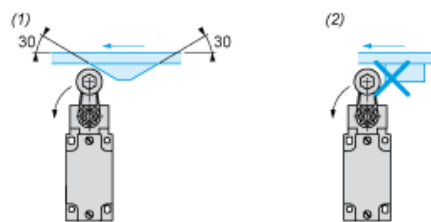
电缆密封套的位置



- (1) 推荐
- (2) 需避免

旋转开关和拨杆的安装

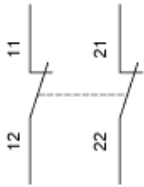
凸轮类型



- (1) 推荐
- (2) 需避免

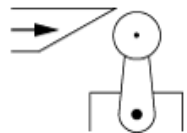
接线图

2 极 NC + NC 快动作

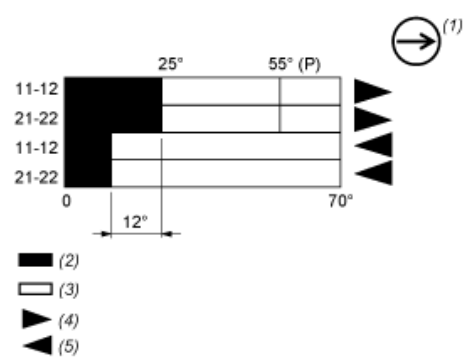


执行特性

通过凸轮转动 30°实现的开关执行



功能图



- (P) 正向断开点
(1) 具有正向断开操作功能的常闭触点
(2) 闭合
(3) 断开
(4) 脱扣
(5) 复位