



主要信息

产品系列	Telemecanique Limit switches XC Standard
系列号	标准型
产品类型	限位开关
产品短名	XCKN
传感器设计	紧凑型
本体类型	固定式
操纵头类型	直动式头部
材料	塑料
本体材料	塑料
头部材料	塑料
固定模式	由本体
操作头运动	线性
操作头类型	弹簧返回滚轮直动式 热塑性塑料
方法类型	垂直运动, 单向
电缆进线孔	1个适用于M20x1.6电缆密封接口, 电缆外径: 7...13 mm
极数	2
触点类型	1 NC + 1 NO
触点动作	慢中断, 先断后合

补充信息

开关触发	30° 凸沿
电气连接	螺钉夹端子, 夹紧力: 1 x 0.5...2 x 2.5 mm ²
触线绝缘形式	Zb
强制打开	有
强制打开最小力量	10 N
最小跳闸力	6 N
最大操动速度	1 m/s
触线规定牌号	A300, AC-15 (Ue = 240 V), Ie = 3 A, Ithe = 10 A 符合 EN/IEC 60947-5-1 附录 A R300, DC-13 (Ue = 250 V), Ie = 0.1 A 符合 EN/IEC 60947-5-1 附录 A
额定绝缘电压 [Ui]	300 V 符合 UL 508 500 V (污染等级 3) 符合 IEC 60947-1 300 V 符合 CSA C22.2 No 14
额定冲击耐受电压 [Uimp]	6 kV 符合 IEC 60664 6 kV 符合 IEC 60947-1
短路保护	10 A 熔断器 熔断器, 类型 gG
电气寿命	5000000 次, DC-13, 120 V, 4 W, 工作额定值 <60 次/分钟, 负载系数: 0.5 符合 IEC 60947-5-1 附录 C 5000000 次, DC-13, 24 V, 10 W, 工作额定值 <60 次/分钟, 负载系数: 0.5 符合 IEC 60947-5-1 附录 C 5000000 次, DC-13, 48 V, 7 W, 工作额定值 <60 次/分钟, 负载系数: 0.5 符合 IEC 60947-5-1 附录 C
机械寿命	10000000 次
宽度	42.5 mm
高度	96 mm
深度	30 mm
净重	0.145 kg
ISO n°1端子	(21-22)NC (13-14)NO

环境

抗冲击	45 gn 适用 11 ms 符合 IEC 60068-2-27
抗振动	25 gn (f= 10...500 Hz) 符合 IEC 60068-2-6
IP 保护等级	"IP65" conforming to IEC 60529
IK 保护等级	IK04 conforming to EN 50102
过电压种类	Class II 符合 IEC 61140 Class II 符合 NF C 20-030
运行温度	-25...70 °C
贮存环境温度	-40...70 °C
保护处理	TC
产品认证	UL[RETURN]CCC[RETURN]CSA
符合标准	CSA C22.2 No 14 IEC 60204-1 UL 508 EN 60204-1 EN 60947-5-1 IEC 60947-5-1

包装单位

Unit Type of Package 1	PCE
Number of Units in Package 1	1
Package 1 Height	11 cm
Package 1 Width	13 cm
Package 1 Length	17 cm
Package 1 Weight	70 g
Unit Type of Package 2	CAR
Number of Units in Package 2	20
Package 2 Height	11 cm
Package 2 Width	13 cm
Package 2 Length	17 cm
Package 2 Weight	1.405 kg
Unit Type of Package 3	S02
Number of Units in Package 3	80
Package 3 Height	15 cm
Package 3 Width	30 cm
Package 3 Length	40 cm
Package 3 Weight	6.075 kg

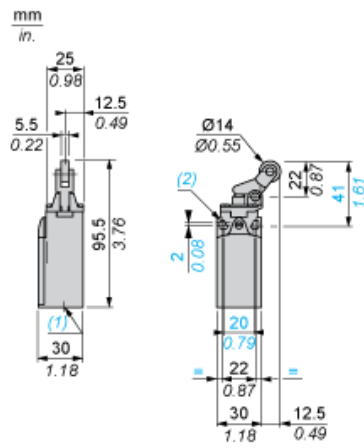
可持续性

产品类型	Green Premium 产品
流通资料	无需具体的回收操作
有关Reach Rohs的所有查询，请通过以下方式联系我们：	sustainability@tesensors.com

合同保修

保修单	18 months
-----	-----------

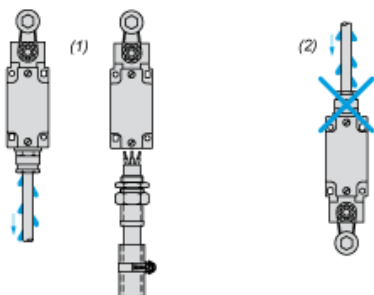
尺寸



- (1) 用于 M20 x 1.5 的 1 个螺纹型入口
- (2) Ø : 2 个位于 22 毫米中心的 Ø 4.3 x 6.3 的细长孔, 2 个位于 20 毫米中心的 Ø 4.3 孔。

电缆入口的安装

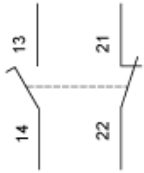
电缆密封套的位置



- (1) 推荐
- (2) 需避免

接线图

2 极 N/C + N/O 分断然后再接通，缓慢分断

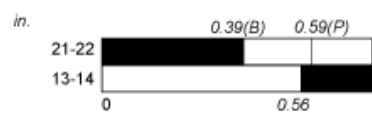
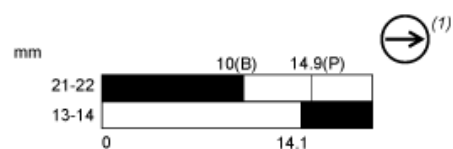


执行特性

通过凸轮转动 30°实现的开关执行



功能图



- (2)
- (3)

(P) 正向断开点

(B) 凸轮位移

(1) 具有正向断开操作功能的常闭触点

(2) 闭合

(3) 断开