

主要信息

产品系列	OsiSense XC
系列号	特殊格式
产品类型	限位开关
应用领域	用于提升和机械装卸应用
产品短名	XCKMR
本体类型	固定式
操纵头类型	逆向旋转头
材料	金属
本体材料	Zamak
头部材料	Zamak
固定模式	由本体
操作头运动	旋转
操作头类型	锁定交叉杆 金属 方棒 6 mm, L = 200 mm
方法类型	侧面运动, 2方向
电缆进线孔	用于M20 x 1.5电缆套的3带孔进线, 电缆外径: 7... 13 mm
极数	4
触点类型	2 x (2 NC)
触点动作	慢中断, 交错

补充信息

开关触发	任意移动部件
电气连接	螺钉夹端子, 夹紧力: 1 x 0.5...2 x 2.5 mm ²
触线绝缘形式	Zb
步数	5 电气位置
??????????	每一方向
强制打开	有
强制打开最小转矩	0.75 N.m
最小触发力矩	0.5 N.m
最小制动速度	6 m/min
最大操动速度	1.5 m/s 摇杆的65mm到95mm之间的固定点
最大位移角	-180 ° 180 °
触线规定牌号	A300, AC-15 (Ue = 240 V), Ie = 3 A, Ithe = 10 A 符合 IEC 60947-5-1 附录 A Q150, DC-13 (Ue = 125 V), Ie = 0.55 A 符合 IEC 60947-5-1 附录 A
额定绝缘电压 [Ui]	300 V 符合 UL 508 300 V 符合 CSA C22.2 No 14 500 V (污染等级 3) 符合 IEC 60947-1
Maximum resistance across terminals	25 MΩ 符合 IEC 60255-7 安全等级3
额定冲击耐受电压 [Uimp]	6 kV 符合 IEC 60664 6 kV 符合 IEC 60947-1
短路保护	10 A 熔断器 熔断器, 类型 gG
机械寿命	2000000 次
宽度	200 mm
高度	118 mm
深度	59 mm
净重	0.55 kg
ISO n°1端子	(21-22)NC (11-12)NC

本文档中所含信息包含产品性能的常规描述和/或技术特性。
本文档不代表或用于特定用户应用产品的适用性或可靠性。
用户或集成商有责任就其产品的具体应用或用途进行适合且完整的风险分析、评估和测试。

环境

抗冲击	50 gn 符合 IEC 60068-2-27
抗振动	25 gn (f= 10...500 Hz) 符合 IEC 60068-2-6
IP 保护等级	IP66 conforming to IEC 60529
IK 保护等级	IK07 conforming to IEC 62262
电击保护级别	级别 I 符合 IEC 60536
运行温度	-25...70 °C
贮存环境温度	-40...85 °C
保护处理	TC
产品认证	CCC[RETURN]UL[RETURN]CE[RETURN]CSA
符合标准	UL 508 IEC 60947-5-1 CSA C22.2 No 14

包装单位

Unit Type of Package 1	PCE
Number of Units in Package 1	1
Package 1 Height	9.500 cm
Package 1 Width	8.500 cm
Package 1 Length	20.000 cm
Package 1 Weight	743.000 g
Unit Type of Package 2	S02
Number of Units in Package 2	6
Package 2 Height	15.000 cm
Package 2 Width	30.000 cm
Package 2 Length	40.000 cm
Package 2 Weight	4.978 kg

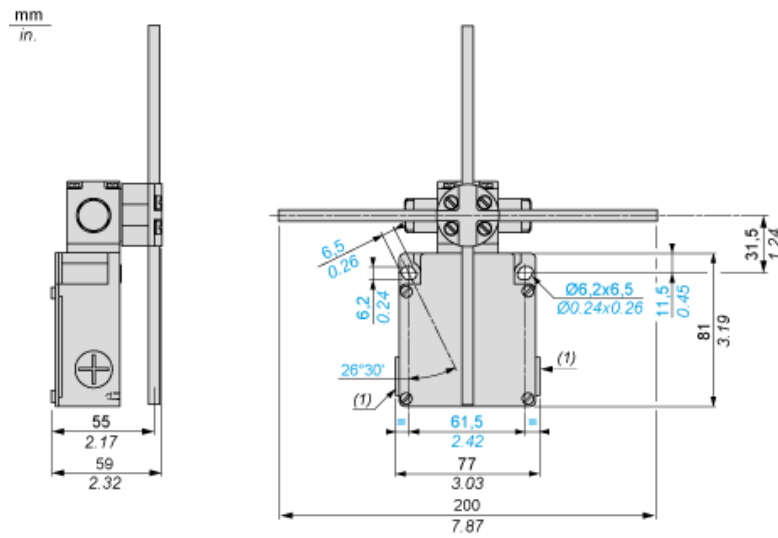
可持续性

产品类型	Green Premium 产品
流通资料	无需具体的回收操作
有关Reach Rohs的所有查询，请通过以下方式联系我们：	sustainability@tesensors.com

合同保修

保修单	18 months
-----	-----------

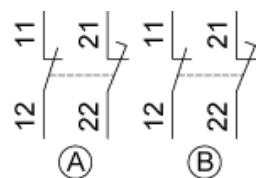
尺寸



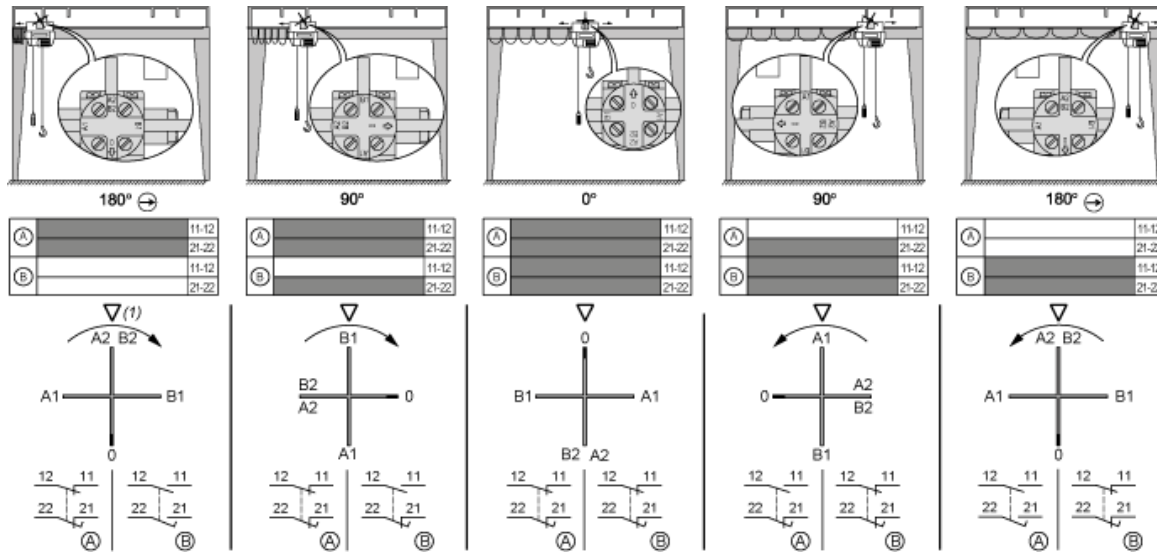
- (1) 3个 ISO M20x1.5 螺纹型入口
 Ø: 2个 6.2 x 6.5 细长孔, 与垂直轴线成 26°30' 的角度, 用于 M5 螺钉。

接线图

双刀双掷 NC + NO 分断然后再接通，缓慢分断（触点不可互换）



功能图



(1) 操作头顶部的三角形符号。