



### 主要信息

产品系列	Telemecanique Limit switches XC Standard
系列号	标准型
产品类型	限位开关
产品短名	XCKM
本体类型	固定式
操纵头类型	万向头
材料	金属
本体材料	Zamak
固定模式	由本体
操作头运动	万向
操作头类型	弹簧返回猫须式
方法类型	万向运动
电缆进线孔	用于M20 x 1.5电缆套的3带孔进线, 电缆外径: 7... 13 mm
极数	2
触点类型	1 NC + 1 NO
触点动作	慢中断, 先断后合

### 补充信息

开关触发	任意移动部件
电气连接	螺钉夹端子, 夹紧力: 1 x 0.5...2 x 2.5 mm <sup>2</sup>
触线绝缘形式	Zb
步数	1
强制打开	无
最小触发力矩	0.13 N.m
最小制动速度	6 m/min
最大操动速度	1 m/s
触线规定牌号	A300, AC-15 (Ue = 240 V), Ie = 3 A 符合 EN/IEC 60947-5-1 附录 A Q300, DC-13 (Ue = 250 V), Ie = 0.27 A 符合 EN/IEC 60947-5-1 附录 A
额定负载电流 壳体内 [Ithe]	10 A AC
额定绝缘电压 [Ui]	300 V 符合 UL 508 500 V (污染等级 3) 符合 IEC 60947-1 300 V 符合 CSA C22.2 No 14
Maximum resistance across terminals	25 MΩ 符合 IEC 60255-7 安全等级3
额定冲击耐受电压 [Uimp]	6 KV 符合 IEC 60664 6 kV 符合 IEC 60947-1
短路保护	10 A 熔断器 熔断器, 类型 gG
电气寿命	5000000 次, DC-13, 感性负载 负载类型, 120 V, 4 W, 工作额定值 <60 次/分钟, 负载系数: 0.5 符合 IEC 60947-5-1 附录 C 5000000 次, DC-13, 感性负载 负载类型, 24 V, 7 W, 工作额定值 <60 次/分钟, 负载系数: 0.5 符合 IEC 60947-5-1 附录 C 5000000 次, DC-13, 感性负载 负载类型, 48 V, 10 W, 工作额定值 <60 次/分钟, 负载系数: 0.5 符合 IEC 60947-5-1 附录 C
机械寿命	10000000 次
宽度	64 mm
高度	64 mm
深度	30 mm
净重	0.25 kg
ISO n°1端子	(21-22)NC (13-14)NO

## 环境

抗冲击	50 gn 适用 11 ms 符合 EN/IEC 60068-2-27
抗振动	25 gn (f= 10...500 Hz) 符合 EN/IEC 60068-2-6
IP 保护等级	IP66 conforming to EN/IEC 60529
IK 保护等级	IK05 conforming to EN 50102
电击保护级别	级别 I 符合 IEC 61140 级别 I 符合 NF C 20-030
运行温度	-25...70 °C
贮存环境温度	-40...70 °C
保护处理	TC
产品认证	CCC[RETURN]UL[RETURN]CSA
符合标准	IEC 60947-5-1 IEC 60204-1 EN 60204-1 EN 60947-5-1 UL 508 CSA C22.2 No 14

## 包装单位

Unit Type of Package 1	PCE
Number of Units in Package 1	1
Package 1 Height	22.0 cm
Package 1 Width	3.2 cm
Package 1 Length	6.4 cm
Package 1 Weight	265.0 g

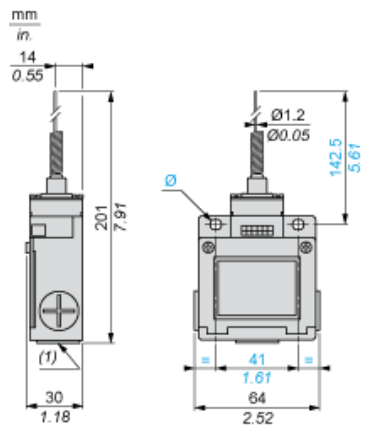
## 可持续性

产品类型	Green Premium 产品
流通资料	无需具体的回收操作
有关Reach Rohs的所有查询，请通过以下方式联系我们：	sustainability@tesensors.com

## 合同保修

保修单	18 months
-----	-----------

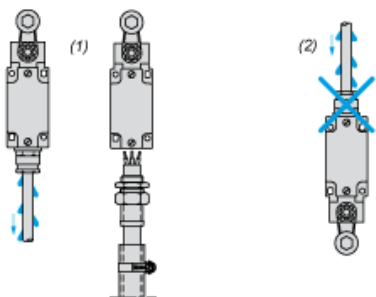
尺寸



- (1) 用于 M20 x 1.5 的 3 个螺纹型入口  
Ø : 2 个 Ø 5.2 x 6.2 的细长孔

## 电缆入口的安装

### 电缆密封套的位置



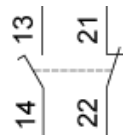
- (1) 推荐
- (2) 需避免

---

接线图

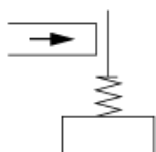
---

2 极 N/C + N/O 分断然后再接通，缓慢分断



## 执行特性

通过任意运动件实现的开关执行



## 功能图



■ (1)  
□ (2)

(1) 闭合  
(2) 断开