



### 主要信息

产品系列	Telemecanique Limit switches XC Standard
系列号	标准型
产品类型	限位开关
产品短名	XCKJ
传感器设计	Form C 符合 CENELEC EN 50041
本体类型	插入本体
操纵头类型	直动式头部
材料	金属
本体材料	Zamak
头部材料	Zamak
固定模式	由本体
操作头运动	线性
操作头类型	弹簧返回,滚轮直动式 金属 加强
方法类型	侧面运动, 2方向
电缆进线孔	1个适用于1/2" NPT电缆密封接口
极数	1
触点类型	1 C/O
触点动作	瞬动

### 补充信息

开关触发	30° 凸沿
电气连接	螺钉夹端子, 夹紧力: 1 x 0.75...2 x 1.5 mm <sup>2</sup>
触线绝缘形式	Zb
步数	1
强制打开	无
最小跳闸力	16 N
最大操动速度	1 m/s
额定工作电流 [Ie]	3 A 在...上 240 V, AC-15, A300 符合 IEC 60947-5-1 附录 A 0.27 A 在...上 250 V, DC-13, Q300 符合 IEC 60947-5-1 附录 A
约定封闭发热电流 [Ithe]	10 A
额定绝缘电压 [Ui]	300 V 符合 UL 508 500 V ( 污染等级 3) 符合 IEC 60947-1 300 V 符合 CSA C22.2 No 14
Maximum resistance across terminals	25 MΩ 符合 IEC 60255-7 安全等级3
额定冲击耐受电压 [Uimp]	6 kV 符合 IEC 60664 6 kV 符合 IEC 60947-1
短路保护	10 A 熔断器 熔断器, 类型 gG
电气寿命	5000000 次, DC-13, 感性负载 负载类型, 120 V, 4 W, 工作额定值 <60 次/分钟, 负载系数: 0.5 符合 IEC 60947-5-1 附录 C 5000000 次, DC-13, 感性负载 负载类型, 24 V, 10 W, 工作额定值 <60 次/分钟, 负载系数: 0.5 符合 IEC 60947-5-1 附录 C 5000000 次, DC-13, 感性负载 负载类型, 48 V, 7 W, 工作额定值 <60 次/分钟, 负载系数: 0.5 符合 IEC 60947-5-1 附录 C
机械寿命	25000000 次
宽度	43 mm
高度	84 mm
深度	36 mm
净重	0.455 kg
ISO n°1端子	(11-12)NC (13-14)NO

## 环境

抗冲击	50 gn 适用 11 ms 符合 IEC 60068-2-27
抗振动	25 gn (f= 10...500 Hz) 符合 IEC 60068-2-6
IP 保护等级	IP66 conforming to IEC 60529
IK 保护等级	IK07 conforming to IEC 62262
过电压种类	Class I 符合 IEC 61140 Class I 符合 NF C 20-030
运行温度	-25...70 °C
贮存环境温度	-40...70 °C
保护处理	TH
产品认证	UL[RETURN]CCC[RETURN]CSA
符合标准	IEC 60204-1 CSA C22.2 No 14 UL 508 IEC 60204-1 IEC 60947-5-1 IEC 60947-5-1 CENELEC EN 50041

## 包装单位

Unit Type of Package 1	PCE
Number of Units in Package 1	1
Package 1 Height	3.6 cm
Package 1 Width	4.2 cm
Package 1 Length	11.4 cm
Package 1 Weight	455 g

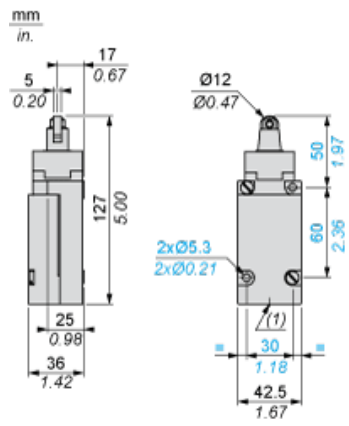
## 可持续性

产品类型	Green Premium 产品
流通资料	无需具体的回收操作
有关Reach Rohs的所有查询，请通过以下方式联系我们：	sustainability@tesensors.com

## 合同保修

保修单	18 months
-----	-----------

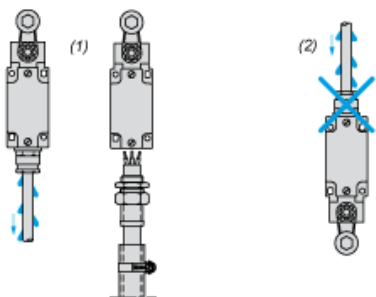
尺寸



(1) 用于 1/2" NPT 的 1 个螺纹型入口

电缆入口的安装

电缆密封套的位置



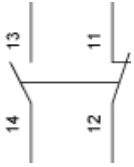
- (1) 推荐
- (2) 需避免

---

接线图

---

单极 CO 快动作

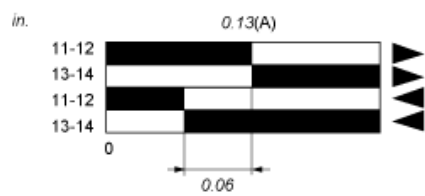
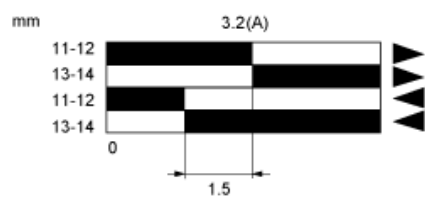


执行特性

通过凸轮转动 30°实现的开关执行



功能图



- (1)
- (2)
- ▲ (3)
- ▼ (4)

- (A) 凸轮位移
- (1) 闭合
- (2) 断开
- (3) 脱扣
- (4) 复位