



主要信息

产品系列	Telemecanique Limit switches XC Standard
系列号	标准型
产品类型	限位开关
产品短名	XCKJ
传感器设计	-
本体类型	插入本体
操纵头类型	旋转头
材料	金属
本体材料	Zamak
头部材料	Zamak
固定模式	由本体
操作头运动	旋转
操作头类型	弹簧复位滚轮摇杆 金属
方法类型	侧面运动, 1或2个方向可编程
电缆进线孔	1个适用于Pg13.5电缆密封接口, 电缆外径: 9... 12 mm
极数	1
触点类型	1 C/O
触点动作	瞬动

补充信息

开关触发	30° 凸沿
电气连接	螺钉夹端子, 夹紧力: 1 x 0.75...2 x 1.5 mm ²
触线绝缘形式	Zb
步数	1
强制打开	无
最小触发力矩	0.25 N.m
最大操动速度	1.5 m/s
额定工作电流 [Ie]	3 A 在...上 240 V, AC-15, A300 符合 IEC 60947-5-1 附录 A 0.27 A 在...上 250 V, DC-13, Q300 符合 IEC 60947-5-1 附录 A
约定封闭发热电流 [Ithe]	10 A
额定绝缘电压 [Ui]	300 V 符合 UL 508 500 V (污染等级 3) 符合 IEC 60947-1 300 V 符合 CSA C22.2 No 14
Maximum resistance across terminals	25 MΩ 符合 IEC 60255-7 安全等级3
额定冲击耐受电压 [Uimp]	6 KV 符合 IEC 60664 6 kV 符合 IEC 60947-1
短路保护	10 A 熔断器 熔断器, 类型 gG
电气寿命	5000000 次, DC-13, 感性负载 负载类型, 120 V, 4 W, 工作额定值 <60 次/分钟, 负载系数: 0.5 符合 IEC 60947-5-1 附录 C 5000000 次, DC-13, 感性负载 负载类型, 24 V, 10 W, 工作额定值 <60 次/分钟, 负载系数: 0.5 符合 IEC 60947-5-1 附录 C 5000000 次, DC-13, 感性负载 负载类型, 48 V, 7 W, 工作额定值 <60 次/分钟, 负载系数: 0.5 符合 IEC 60947-5-1 附录 C
机械寿命	30000000 次
宽度	43 mm
高度	84 mm
深度	36 mm
净重	0.49 kg
ISO n°1端子	(11-12)NC (13-14)NO

环境

抗冲击	50 gn 适用 11 ms 符合 IEC 60068-2-27
抗振动	25 gn (f= 10...500 Hz) 符合 IEC 60068-2-6
IP 保护等级	IP66 conforming to IEC 60529
IK 保护等级	IK07 conforming to IEC 62262
过电压种类	Class I 符合 IEC 61140 Class I 符合 NF C 20-030
运行温度	-25...70 °C
贮存环境温度	-40...70 °C
保护处理	TH
产品认证	CCC[RETURN]CSA[RETURN]UL
符合标准	UL 508 IEC 60947-5-1 CSA C22.2 No 14 IEC 60204-1 IEC 60947-5-1 CENELEC EN 50041 IEC 60204-1

包装单位

Unit Type of Package 1	PCE
Number of Units in Package 1	1
Package 1 Height	4.500 cm
Package 1 Width	7.000 cm
Package 1 Length	13.500 cm
Package 1 Weight	522.000 g
Unit Type of Package 2	S02
Number of Units in Package 2	18
Package 2 Height	15.000 cm
Package 2 Width	30.000 cm
Package 2 Length	40.000 cm
Package 2 Weight	9.799 kg

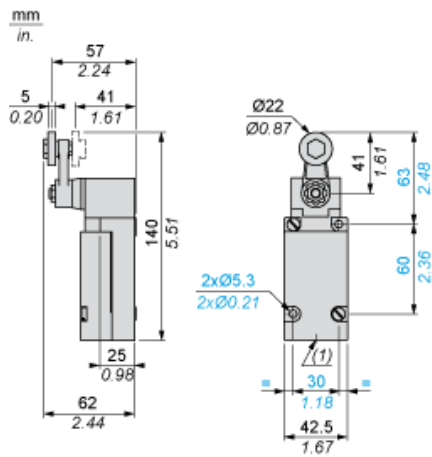
可持续性

产品类型	Green Premium 产品
流通资料	无需具体的回收操作
有关Reach Rohs的所有查询，请通过以下方式联系我们：	sustainability@tesensors.com

合同保修

保修单	18 months
-----	-----------

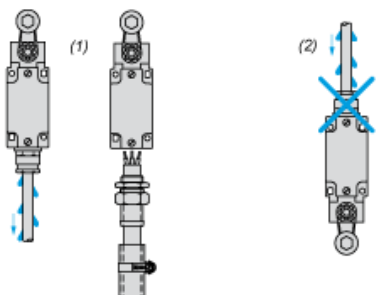
尺寸



(1) 用于 Pg 13.5 的 1 个螺纹型入口

电缆入口的安装

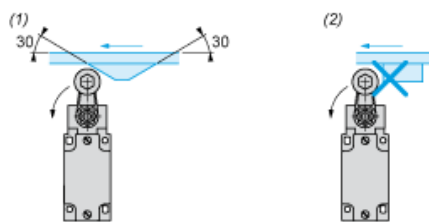
电缆密封套的位置



- (1) 推荐
- (2) 需避免

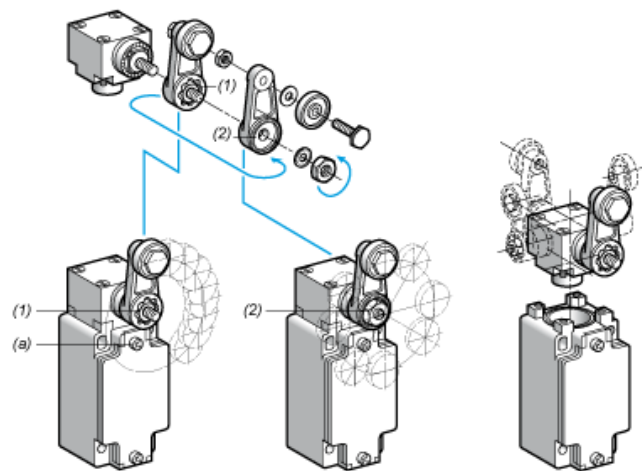
旋转开关和拨杆的安装

凸轮类型



- (1) 推荐
- (2) 需避免

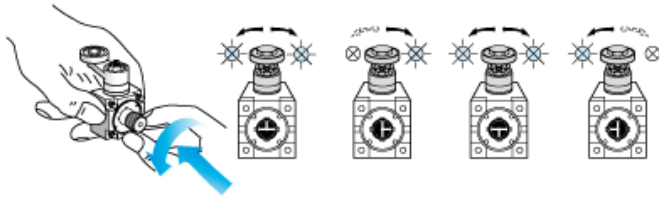
用拨杆旋转开关设置



- (1) 5° 步长，共 360° / 紧固扭矩（最小值：1）（最大值：1.5）
- (2) 45° 步长，共 360° / 紧固扭矩（最小值：1）（最大值：1.5）
- (a) 紧固扭矩（最小值：1）（最大值：1.5）

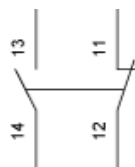
用旋转开关 ZCKE05 设置

执行编程方向



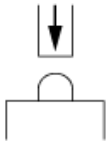
接线图

单极 CO 快动作

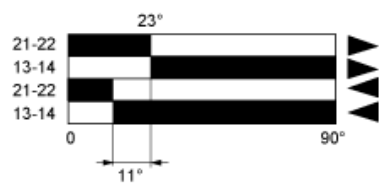


执行特性

终端点的开关执行



功能图



- (1)
 - (2)
 - ▶ (3)
 - ◀ (4)
- (1) 闭合
(2) 断开
(3) 脱扣
(4) 复位