



主要信息

产品系列	Telemecanique Limit switches XC Standard
系列号	标准型
产品类型	限位开关
产品短名	XCKJ
传感器设计	-
本体类型	固定式
操纵头类型	旋转头
材料	金属
本体材料	Zamak
头部材料	Zamak
固定模式	由本体
操作头运动	旋转
操作头类型	弹簧复位滚轮摇杆 热塑性塑料 可变长度
方法类型	侧面运动, 1或2个方向可编程
极数	2
触点类型	1 NC + 1 NO
触点动作	瞬动

补充信息

开关触发	30° 凸沿
电气连接	针型连接器 M12, 5 针
触线绝缘形式	Zb
步数	1
强制打开	无
最小触发力矩	0.25 N.m
最大操动速度	1.5 m/s
额定工作电流 [Ie]	0.27 A 在...上 50 V, DC-13 符合 IEC 60947-5-1 附录 A 3 A 在...上 50 V, AC-15 符合 IEC 60947-5-1 附录 A
约定封闭发热电流 [Ithe]	4 A
额定绝缘电压 [Ui]	60 V (污染等级 3) 符合 IEC 60947-1
Maximum resistance across terminals	25 MΩ 符合 IEC 60255-7 安全等级 3
额定冲击耐受电压 [Uimp]	0.8 KV 符合 IEC 60664 0.8 kV 符合 IEC 60947-1
短路保护	4 A 熔断器 熔断器, 类型 gG
电气寿命	5000000 次, DC-13, 感性负载 负载类型, 24 V, 10 W, 工作额定值 <60 次/分钟, 负载系数: 0.5 符合 IEC 60947-5-1 附录 C 5000000 次, DC-13, 感性负载 负载类型, 48 V, 7 W, 工作额定值 <60 次/分钟, 负载系数: 0.5 符合 IEC 60947-5-1 附录 C
机械寿命	30000000 次
宽度	40 mm
高度	89 mm
深度	44 mm
净重	0.485 kg
ISO n°1端子	(13-14)NO (21-22)NC

本文档中所含信息包含产品性能的正常描述和/或技术特性。
本文档不代表或不用以确定用户应用产品的适用性或可靠性。
用户或集成商有责任就相关产品在具体应用中的适用性进行适合且完整的风险分析、评估和测试。

环境

抗冲击	50 gn 适用 11 ms 符合 IEC 60068-2-27
抗振动	25 gn (f= 10...500 Hz) 符合 IEC 60068-2-6
IP 保护等级	IP66 conforming to IEC 60529
IK 保护等级	IK07 conforming to IEC 62262
过电压种类	Class I 符合 IEC 61140 Class I 符合 NF C 20-030
运行温度	-25...70 °C
贮存环境温度	-40...70 °C
保护处理	TH
产品认证	CCC[RETURN]CSA[RETURN]UL
符合标准	IEC 60204-1 UL 508 IEC 60947-5-1 CENELEC EN 50041 IEC 60204-1 IEC 60947-5-1 CSA C22.2 No 14

包装单位

Unit Type of Package 1	PCE
Number of Units in Package 1	1
Package 1 Height	5.600 cm
Package 1 Width	4.100 cm
Package 1 Length	21.000 cm
Package 1 Weight	499.000 g
Unit Type of Package 2	S02
Number of Units in Package 2	12
Package 2 Height	15.000 cm
Package 2 Width	30.000 cm
Package 2 Length	40.000 cm
Package 2 Weight	6.306 kg

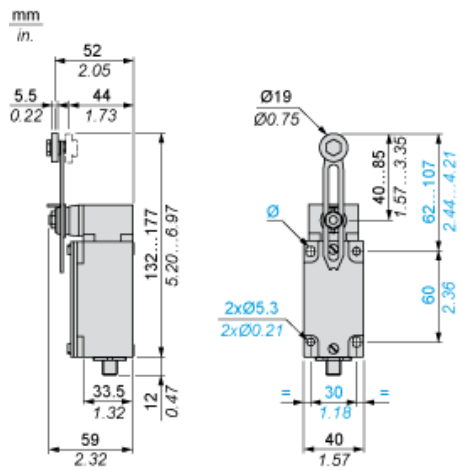
可持续性

产品类型	Green Premium 产品
流通资料	无需具体的回收操作
有关Reach Rohs的所有查询，请通过以下方式联系我们：	sustainability@tesensors.com

合同保修

保修单	18 months
-----	-----------

尺寸



电缆入口的安装

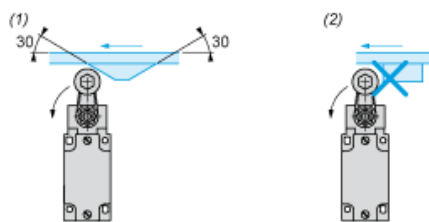
电缆密封套的位置



- (1) 推荐
- (2) 需避免

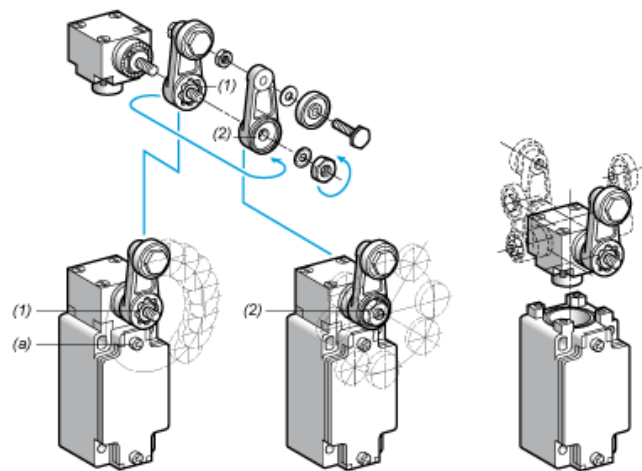
旋转开关和拨杆的安装

凸轮类型



- (1) 推荐
- (2) 需避免

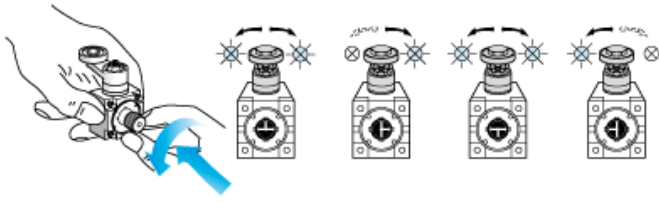
用拨杆旋转开关设置



- (1) 5° 步长，共 360° / 紧固扭矩（最小值：1）（最大值：1.5）
- (2) 45° 步长，共 360° / 紧固扭矩（最小值：1）（最大值：1.5）
- (a) 紧固扭矩（最小值：1）（最大值：1.5）

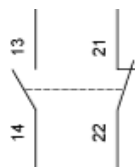
用旋转开关 ZCKE05 设置

执行编程方向



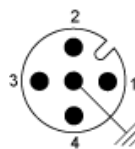
接线图

2 极 NC + NO 快动作



接线图

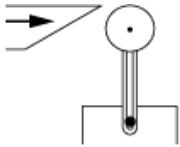
连接



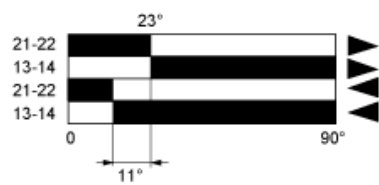
1-2 : NC
3-4 : NO

执行特性

通过凸轮转动 30°实现的开关执行



功能图



- (1)
 - (2)
 - ▲ (3)
 - ▼ (4)
- (1) 闭合
(2) 断开
(3) 脱扣
(4) 复位