



主要信息

产品系列	Telemecanique Limit switches XC Standard
系列号	标准型
产品类型	限位开关
产品短名	XCKJ
传感器设计	A型 符合 CENELEC EN 50041
本体类型	固定式
操纵头类型	旋转头
材料	金属
本体材料	Zamak
头部材料	Zamak
固定模式	由本体
操作头运动	旋转
操作头类型	弹簧复位滚轮摇杆 金属
方法类型	侧面运动, 1或2个方向可编程
电缆进线孔	1个适用于M20x1.6电缆密封接口, 电缆外径: 7...13 mm
极数	2
触点类型	1 NC + 1 NO
触点动作	瞬动

补充信息

开关触发	30° 凸沿
电气连接	螺钉夹端子, 夹紧力: 1 x 0.34...2 x 1.5 mm ²
触线绝缘形式	Zb
步数	1
强制打开	有
强制打开最小转矩	0.5 N.m
最小触发力矩	0.25 N.m
最大操动速度	1.5 m/s
额定工作电流 [Ie]	3 A 在...上 240 V, AC-15, A300 符合 IEC 60947-5-1 附录 A 0.27 A 在...上 250 V, DC-13, Q300 符合 IEC 60947-5-1 附录 A
约定封闭发热电流 [Ithe]	10 A
额定绝缘电压 [Ui]	300 V 符合 UL 508 500 V (污染等级 3) 符合 IEC 60947-1 300 V 符合 CSA C22.2 No 14
Maximum resistance across terminals	25 MΩ 符合 IEC 60255-7 安全等级3
额定冲击耐受电压 [Uimp]	6 kV 符合 IEC 60664 6 kV 符合 IEC 60947-1
短路保护	10 A 熔断器 熔断器, 类型 gG
电气寿命	5000000 次, DC-13, 感性负载 负载类型, 120 V, 4 W, 工作额定值 <60 次/分钟, 负载系数: 0.5 符合 IEC 60947-5-1 附录 C 5000000 次, DC-13, 感性负载 负载类型, 24 V, 10 W, 工作额定值 <60 次/分钟, 负载系数: 0.5 符合 IEC 60947-5-1 附录 C 5000000 次, DC-13, 感性负载 负载类型, 48 V, 7 W, 工作额定值 <60 次/分钟, 负载系数: 0.5 符合 IEC 60947-5-1 附录 C
机械寿命	30000000 次
宽度	40 mm
高度	77 mm
深度	44 mm

净重	0.49 kg
ISO n°1端子	(21-22)NC (13-14)NO

环境

抗冲击	50 gn 适用 11 ms 符合 IEC 60068-2-27
抗振动	25 gn (f= 10...500 Hz) 符合 IEC 60068-2-6
IP 保护等级	IP66 conforming to IEC 60529
IK 保护等级	IK07 conforming to IEC 62262
过电压种类	Class I 符合 IEC 61140 Class I 符合 NF C 20-030
运行温度	-25...70 °C
贮存环境温度	-40...70 °C
保护处理	TH
产品认证	UL[RETURN]CCC[RETURN]CSA
符合标准	UL 508 IEC 60947-5-1 IEC 60204-1 IEC 60204-1 CENELEC EN 50041 CSA C22.2 No 14 IEC 60947-5-1

包装单位

Unit Type of Package 1	PCE
Number of Units in Package 1	1
Package 1 Height	4.300 cm
Package 1 Width	7.000 cm
Package 1 Length	13.000 cm
Package 1 Weight	482.000 g
Unit Type of Package 2	S02
Number of Units in Package 2	18
Package 2 Height	15.000 cm
Package 2 Width	30.000 cm
Package 2 Length	40.000 cm
Package 2 Weight	9.130 kg
Unit Type of Package 3	P06
Number of Units in Package 3	288
Package 3 Height	75.000 cm
Package 3 Width	60.000 cm
Package 3 Length	80.000 cm
Package 3 Weight	154.596 kg

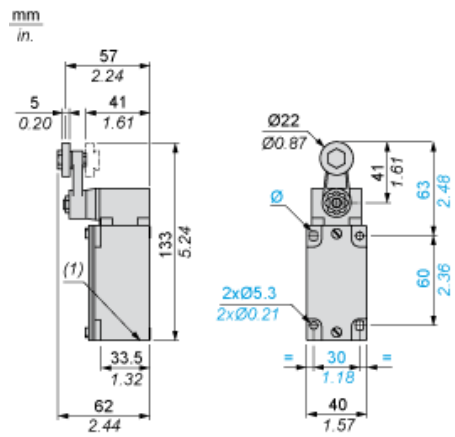
可持续性

产品类型	Green Premium 产品
流通资料	无需具体的回收操作
有关Reach Rohs的所有查询，请通过以下方式联系我们：	sustainability@tesensors.com

合同保修

保修单	18 months
-----	-----------

尺寸



(1) 用于 M20 x 1.5 的 1 个螺纹型入口

电缆入口的安装

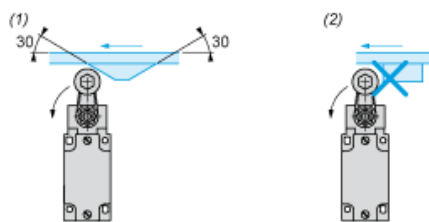
电缆密封套的位置



- (1) 推荐
- (2) 需避免

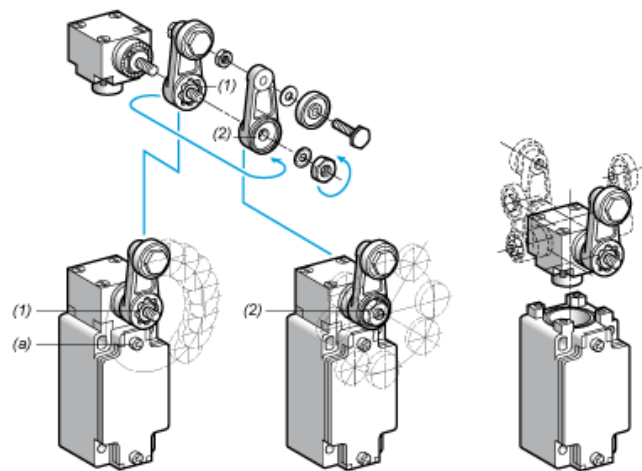
旋转开关和拨杆的安装

凸轮类型



- (1) 推荐
- (2) 需避免

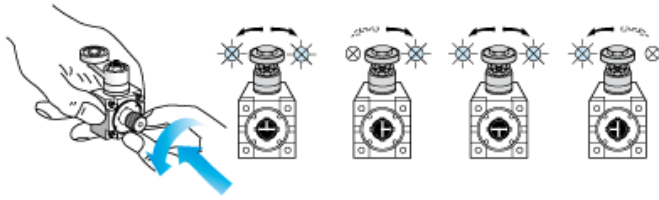
用拨杆旋转开关设置



- (1) 5° 步长，共 360° / 紧固扭矩（最小值：1）（最大值：1.5）
- (2) 45° 步长，共 360° / 紧固扭矩（最小值：1）（最大值：1.5）
- (a) 紧固扭矩（最小值：1）（最大值：1.5）

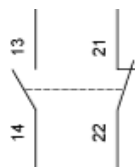
用旋转开关 ZCKE05 设置

执行编程方向



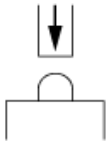
接线图

2 极 NC + NO 快动作

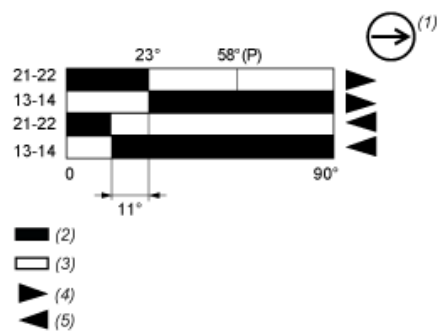


执行特性

终端点的开关执行



功能图



- (P) 正向断开点
- (1) 具有正向断开操作功能的常闭触点
- (2) 闭合
- (3) 断开
- (4) 脱扣
- (5) 复位