



### 主要信息

产品系列	OsiSense XC
系列号	基本
产品类型	限位开关
应用领域	轻型
产品短名	XCJ
本体类型	固定式
操纵头类型	直动式头部
材料	塑料
固定模式	由本体
操作头运动	线性
操作头类型	滚轮水平推杆 热塑性塑料 短, 扁平
开关触发	30° 凸沿
方法类型	侧面运动, 单向
电气连接	螺钉夹端子
电缆进线孔	1个灵活橡胶电缆套, 电缆外径: 8.5...10.5 mm
极数	1
触点动作	瞬动
强制打开	无
最大跳闸力	2.3 N

### 补充信息

触线绝缘形式	C
最小释放力	0.78 N
最小制动速度	0.01 mm/s
最大操动速度	0.5 m/s
最大运行速率	120 次/分钟
触线规定牌号	A300, AC (Ue = 240 V), Ie = 10 A, Ithe = 10 A 符合 IEC 60947-5-1 R300, DC (Ue = 220 V), Ie = 0.3 A 符合 IEC 60947-5-1
Maximum resistance across terminals	25 MΩ
额定冲击耐受电压 [Uimp]	4 kV conforming to IEC 60664
电气寿命	800000 次, AC, 10 A, 220 V
机械寿命	10000000 次
宽度	22 mm
高度	61 mm
深度	72 mm
净重	0.060 kg
ISO n°1端子	(NO-NC-C)OF

### 环境

抗冲击	10 gn 适用 11 ms 符合 IEC 60068-2-27
抗振动	+/- 1.5 mm (f= 10...55 Hz) 符合 IEC 60068-2-6
IP 保护等级	IP40 conforming to IEC 60529
电击保护级别	Class II 符合 IEC 60947-5-1
运行温度	-25...70 °C
贮存环境温度	-40...70 °C

标识	CE CCC
符合标准	IEC 60947-5-1 GB 14048.5

### 包装单位

Unit Type of Package 1	PCE
Number of Units in Package 1	1
Package 1 Height	2.000 cm
Package 1 Width	6.500 cm
Package 1 Length	7.000 cm
Package 1 Weight	63.000 g
Unit Type of Package 2	BB1
Number of Units in Package 2	10
Package 2 Height	8.000 cm
Package 2 Width	8.500 cm
Package 2 Length	22.000 cm
Package 2 Weight	675.000 g
Unit Type of Package 3	S03
Number of Units in Package 3	150
Package 3 Height	30.000 cm
Package 3 Width	30.000 cm
Package 3 Length	40.000 cm
Package 3 Weight	10.529 kg

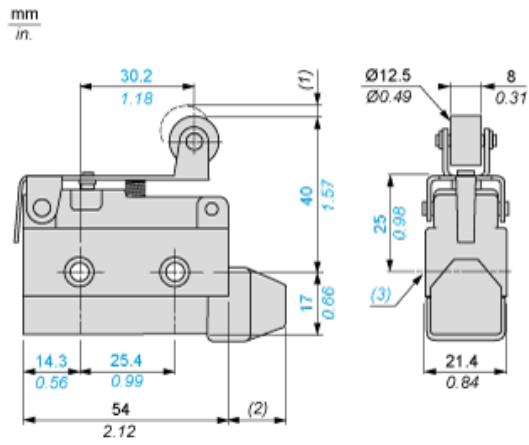
### 可持续性

有关Reach Rohs的所有查询，请通过以下方式联系我们：  
sustainability@tesensors.com

### 合同保修

保修单	18 months
-----	-----------

尺寸



- (1) : 6.5 毫米 (最大值) / 0.25 英寸 (最大值)
- (2) : 16.5 毫米 (最大值) / 0.64 英寸 (最大值)
- (3) : 2 x Ø4.2 毫米 / 2 x Ø0.16 毫米

---

连接和图解

---

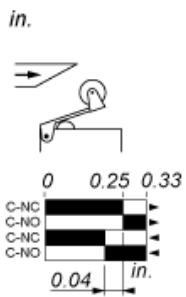
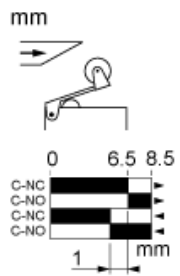
接线图

单极 1 C/O



技术说明

操作类型以及功能图、行程距离



- (1)
- (2)
- ▶ (3)
- ◀ (4)

- (1) : 触点闭合
- (2) : 触点断开
- (3) : 脱扣
- (4) : 复位