



主要信息

产品系列	OsiSense XC
系列号	基本
产品类型	限位开关
应用领域	中级应用
产品短名	XCE
本体类型	固定式
操纵头类型	旋转头
材料	塑料和金属
固定模式	由本体
操作头运动	旋转
操作头类型	弹簧复位滚轮摇杆 热塑性塑料 可变长度
开关触发	30° 凸沿
方法类型	侧面运动, 2方向
电气连接	螺钉夹端子, 夹紧力: 1 x 1.5 mm ²
电缆进线孔	1个灵活橡胶电缆套, 电缆外径: 6...9 mm
极数	2
触点动作	瞬动
强制打开	无
最大跳闸力	7.5 N

补充信息

触线绝缘形式	Za
最小释放力	0.5 N
最小制动速度	9 mm/s
最大操动速度	1 m/s
最大运行速率	120 次/分钟
触线规定牌号	A300, AC (Ue = 240 V), Ie = 3 A, Ithe = 10 A 符合 IEC 60947-5-1 R300, DC (Ue = 220 V), Ie = 0.3 A 符合 IEC 60947-5-1
Maximum resistance across terminals	25 MΩ
额定冲击耐受电压 [Uimp]	4 kV conforming to IEC 60664
电气寿命	800000 次, AC, 3 A, 220 V
机械寿命	10000000 次
宽度	28 mm
高度	125 mm
深度	48 mm
净重	0.175 kg
ISO n°1端子	(3-4-1-2)OF

环境

抗冲击	30 gn 适用 11 ms 符合 IEC 60068-2-27
抗振动	+/- 3 mm (f= 10...55 Hz) 符合 IEC 60068-2-6
IP 保护等级	"IP65" conforming to IEC 60529
电击保护级别	级别 I 符合 IEC 60947-5-1
运行温度	-25...70 °C
贮存环境温度	-40...70 °C

标识	CE CCC
符合标准	IEC 60947-5-1 GB 14048.5

包装单位

Unit Type of Package 1	PCE
Number of Units in Package 1	1
Package 1 Height	3.200 cm
Package 1 Width	4.800 cm
Package 1 Length	13.200 cm
Package 1 Weight	193.000 g
Unit Type of Package 2	S02
Number of Units in Package 2	45
Package 2 Height	15.000 cm
Package 2 Width	30.000 cm
Package 2 Length	40.000 cm
Package 2 Weight	8.945 kg
Unit Type of Package 3	P06
Number of Units in Package 3	720
Package 3 Height	75.000 cm
Package 3 Width	80.000 cm
Package 3 Length	60.000 cm
Package 3 Weight	151.120 kg

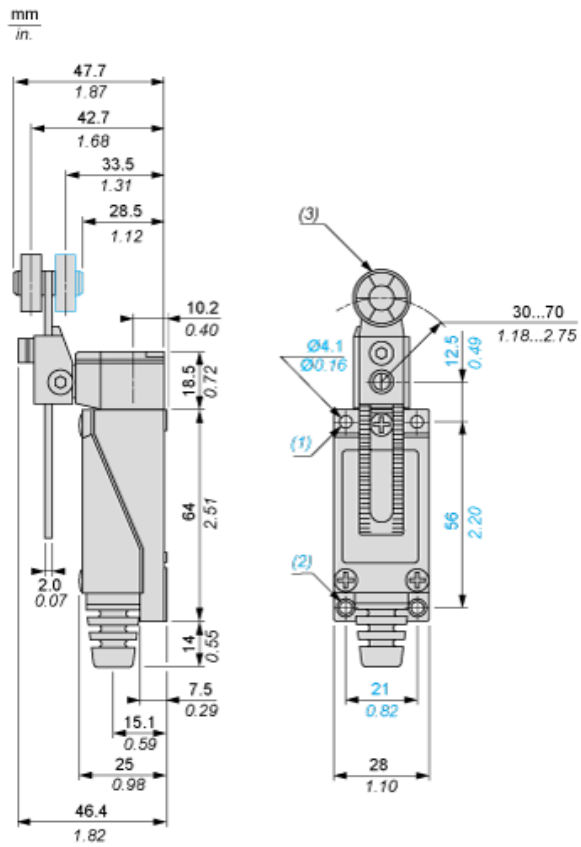
可持续性

有关Reach Rohs的所有查询，请通过以下方式联系我们：
sustainability@tesensors.com

合同保修

保修单	18 months
-----	-----------

尺寸

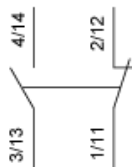


- (1) : 2 个 M5 螺纹孔，深度为 7 毫米/0.27 英寸。
- (2) : 2 个 M5 螺纹孔。
- (3) : $\varnothing 8 \times 7$ 毫米/ $\varnothing 0.31 \times 0.27$ 英寸尼龙滚轮

连接和图解

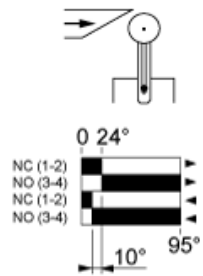
接线图

1 NO + 1 NC



技术说明

操作类型以及功能图、行程距离

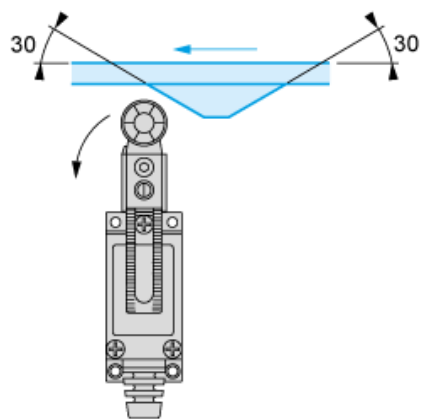


- (1)
- (2)
- ▶ (3)
- ◀ (4)

- (1) : 触点闭合
- (2) : 触点断开
- (3) : 脱扣
- (4) : 复位

使用可调拨杆的安装

推荐的安装



需避免的安装

