



主要信息

产品系列	OsiSense XC
系列号	基本
产品类型	限位开关
应用领域	中级应用
产品短名	XCE
本体类型	固定式
操纵头类型	直动式头部
材料	塑料和金属
固定模式	由本体
操作头运动	线性
操作头类型	弹簧返回,滚轮直动式 不锈钢
开关触发	末端
方法类型	侧面运动, 单向
电气连接	螺钉夹端子, 夹紧力: 1 x 1.5 mm ²
电缆进线孔	1个灵活橡胶电缆套, 电缆外径: 6...9 mm
极数	2
触点动作	瞬动
强制打开	无
最大跳闸力	9 N

补充信息

触线绝缘形式	Za
最小释放力	1.5 N
最小制动速度	5 mm/s
最大操动速度	0.5 m/s
最大运行速率	120 次/分钟
触线规定牌号	A300, AC (Ue = 240 V), Ie = 3 A, Ithe = 10 A 符合 IEC 60947-5-1 R300, DC (Ue = 220 V), Ie = 0.3 A 符合 IEC 60947-5-1
Maximum resistance across terminals	25 MΩ
额定冲击耐受电压 [Uimp]	4 kV conforming to IEC 60664
电气寿命	800000 次, AC, 3 A, 220 V
机械寿命	10000000 次
宽度	28 mm
高度	112 mm
深度	25 mm
净重	0.126 kg
ISO n°1端子	(3-4-1-2)OF

环境

抗冲击	30 gn 适用 11 ms 符合 IEC 60068-2-27
抗振动	+/- 3 mm (f= 10...55 Hz) 符合 IEC 60068-2-6
IP 保护等级	"IP65" conforming to IEC 60529
电击保护级别	级别 I 符合 IEC 60947-5-1
运行温度	-25...70 °C
贮存环境温度	-40...70 °C

标识	CE CCC
符合标准	IEC 60947-5-1 GB 14048.5

包装单位

Unit Type of Package 1	PCE
Number of Units in Package 1	1
Package 1 Height	3.100 cm
Package 1 Width	4.900 cm
Package 1 Length	13.200 cm
Package 1 Weight	145.000 g
Unit Type of Package 2	S02
Number of Units in Package 2	50
Package 2 Height	15.000 cm
Package 2 Width	30.000 cm
Package 2 Length	40.000 cm
Package 2 Weight	7.484 kg
Unit Type of Package 3	P06
Number of Units in Package 3	800
Package 3 Height	75.000 cm
Package 3 Width	80.000 cm
Package 3 Length	60.000 cm
Package 3 Weight	127.744 kg

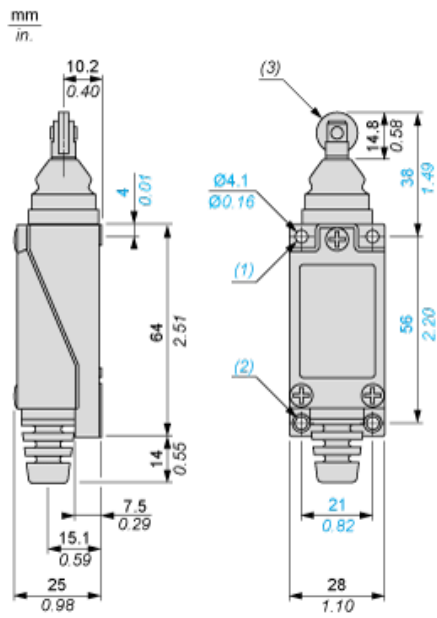
可持续性

有关Reach Rohs的所有查询，请通过以下方式联系我们：
sustainability@tesensors.com

合同保修

保修单	18 months
-----	-----------

尺寸

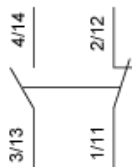


- (1) : 2 个 M5 螺纹孔，深度为 7 毫米/0.27 英寸。
- (2) : 2 个 M5 螺纹孔。
- (3) : Ø 12.5 x 3.8 毫米/Ø 0.49 x 0.15 英寸不锈钢滚轮

连接和图解

接线图

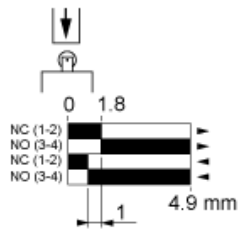
1 NO + 1 NC



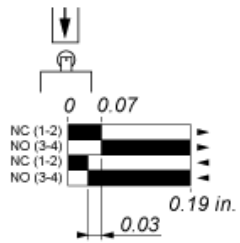
技术说明

操作类型以及功能图、行程距离

mm



in.



- (1)
- (2)
- ▶ (3)
- ◀ (4)

- (1) : 触点闭合
- (2) : 触点断开
- (3) : 脱扣
- (4) : 复位